



UPLIFTING COMPANY

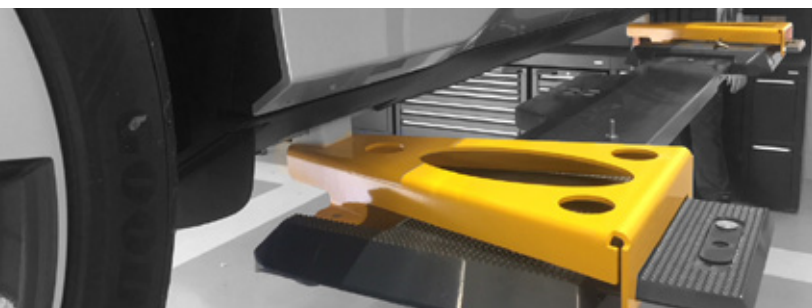
AUTOP **STENHOJ**

**Premium Hebeteknik für
Elektrofahrzeuge**



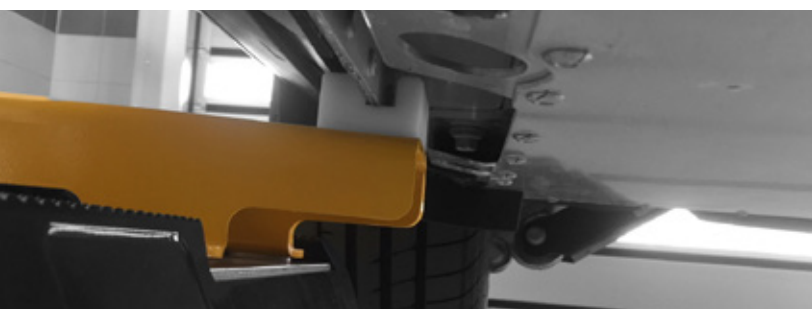


Masterlift 2.35 Pv 180-240 KA 1700



Die Masterlift 2.35 Pv 180-240 mit Kolbenabstand (KA) 1700 kann die derzeit gängigsten Elektrofahrzeug-Modelle sicher anheben.

- Audi e-tron
- Audi e-tron SUV
- BMW i3
- BMW i8
- BMW i20
- Porsche Taycan
- Polestar 2
- Tesla Model 3
- Tesla Model S X
- VW ID 3
- Jaguar / Landrover
- etc.



Die Masterlift 2.35 Pv 180-240 ist eine elektrohydraulische 2-Stempel-Hebebühne mit einer Traglast von 3,5 t.

Die stabilen Flachträgerlastaufnahmen mit längsverstellbaren Aufnahmeschiebern können um 180° gedreht werden, für das sichere Anheben von Standard- oder Elektro- / Hybrid-Fahrzeugen.

Die Adapter wurden speziell für die sichere Aufnahme von Elektrofahrzeugen mit sehr reduzierten Aufnahmepunkten entwickelt.



Masterlift 2.35 Combi KA 1700



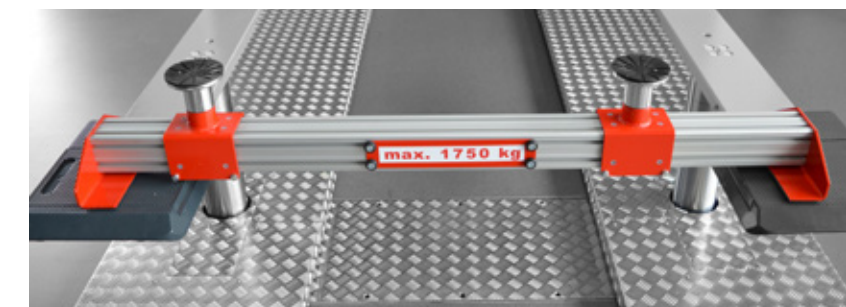
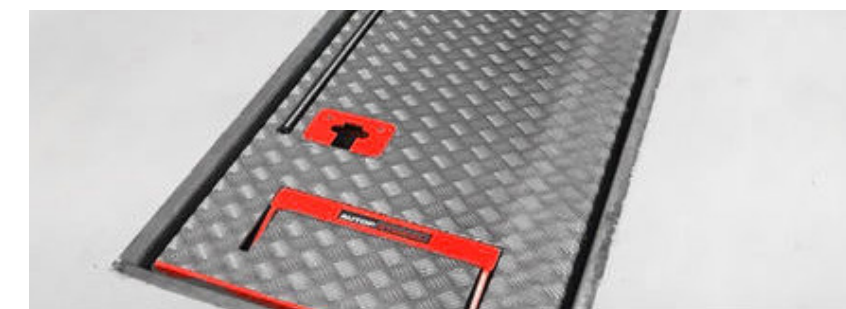
Die Masterlift 2.35 Combi mit Kolbenabstand (KA) 1700 ist die perfekte Bühne für Ihren Annahmehbereich und für einfache Reparaturarbeiten. Darüber hinaus kann sie durch die Pv Lastaufnahme 180-240 die derzeit gängigsten Elektrofahrzeug-Modelle sicher anheben.

- Audi e-tron, Audi e-tron SUV
- BMW i3, BMW i8, BMW i20
- Porsche Taycan
- Polestar 2
- Tesla Model 3, Tesla Model S X
- VW ID 3
- Jaguar / Landrover
- etc.

Die Masterlift 2.35 Combi KA 1700 ist eine elektrohydraulische 2x2-Stempel-Hebebühne mit einer Traglast von 3,5 t - Fahrschienen- und Flachträgerlastaufnahme in einer Hebebühne kombiniert.

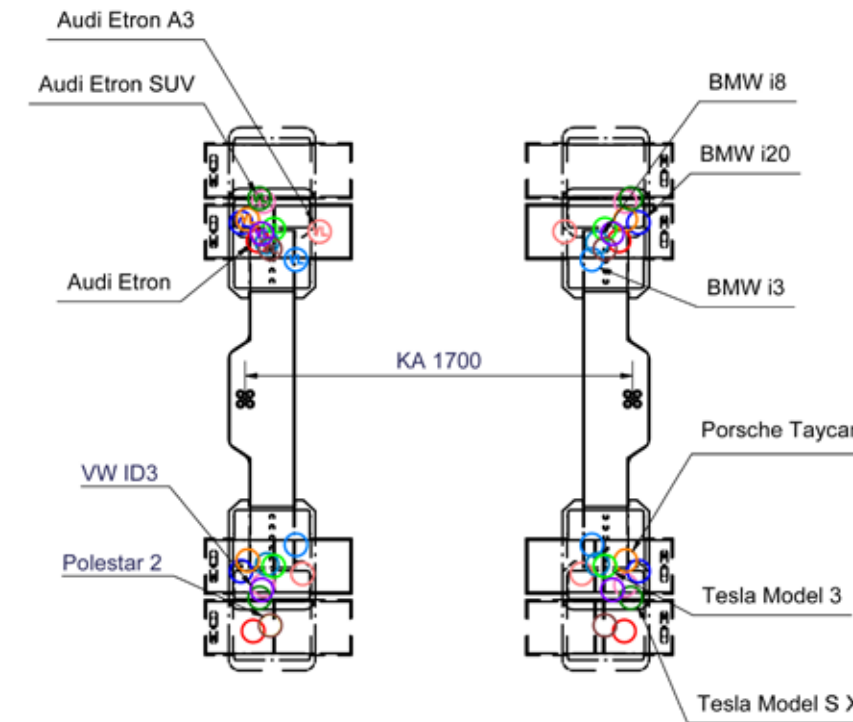
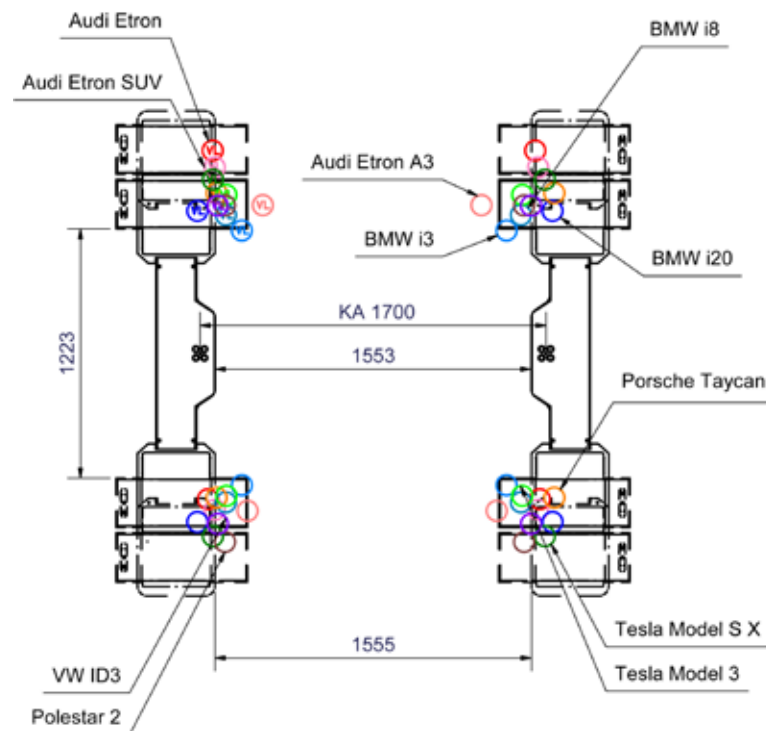
Die Fahrbahnen verfügen über integrierte Abroll-sicherungen und sind mit Aluminium Tränenblech ummantelt. Die LED Beleuchtung ist von oben in die Fahrbahnen eingelassen, inkl. 2 Aussparungen für Hochstromstecker „Anderson SB120“, zur Ladung von Hochvoltbatterien (nicht im Lieferumfang enthalten).

Die stabilen Flachträgerlastaufnahmen mit längsverstellbaren Aufnahmeschiebern können um 180° gedreht werden, für das sichere Anheben von Standard- oder Elektro- / Hybrid-Fahrzeugen.



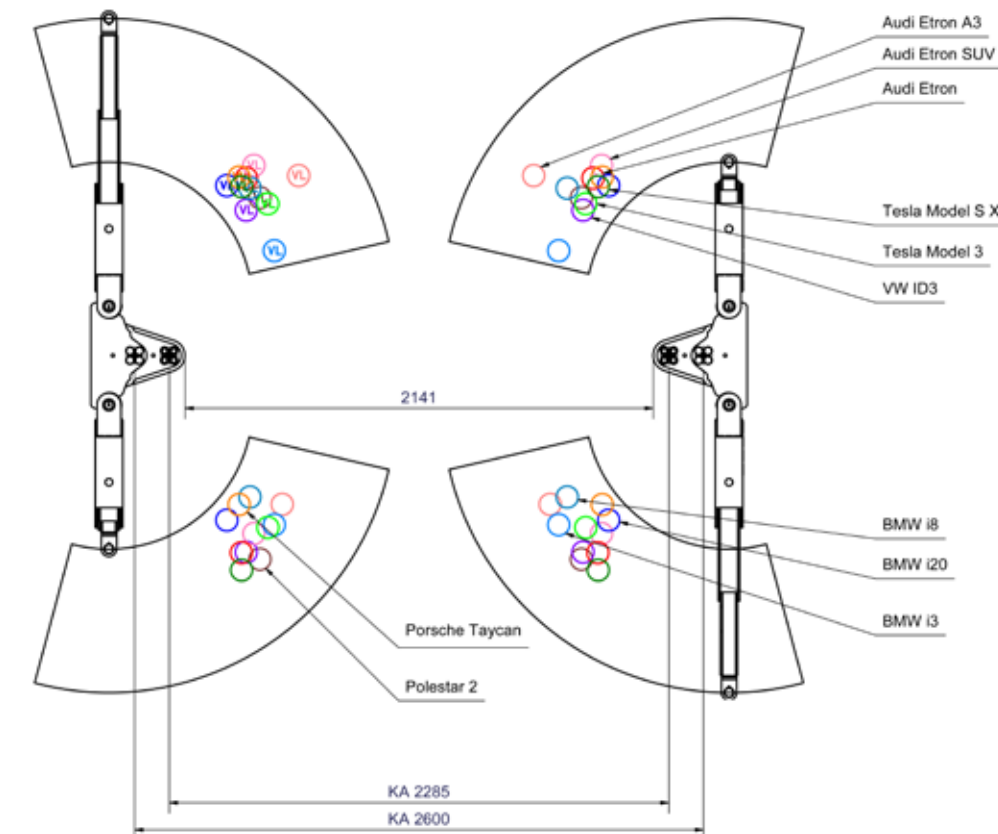
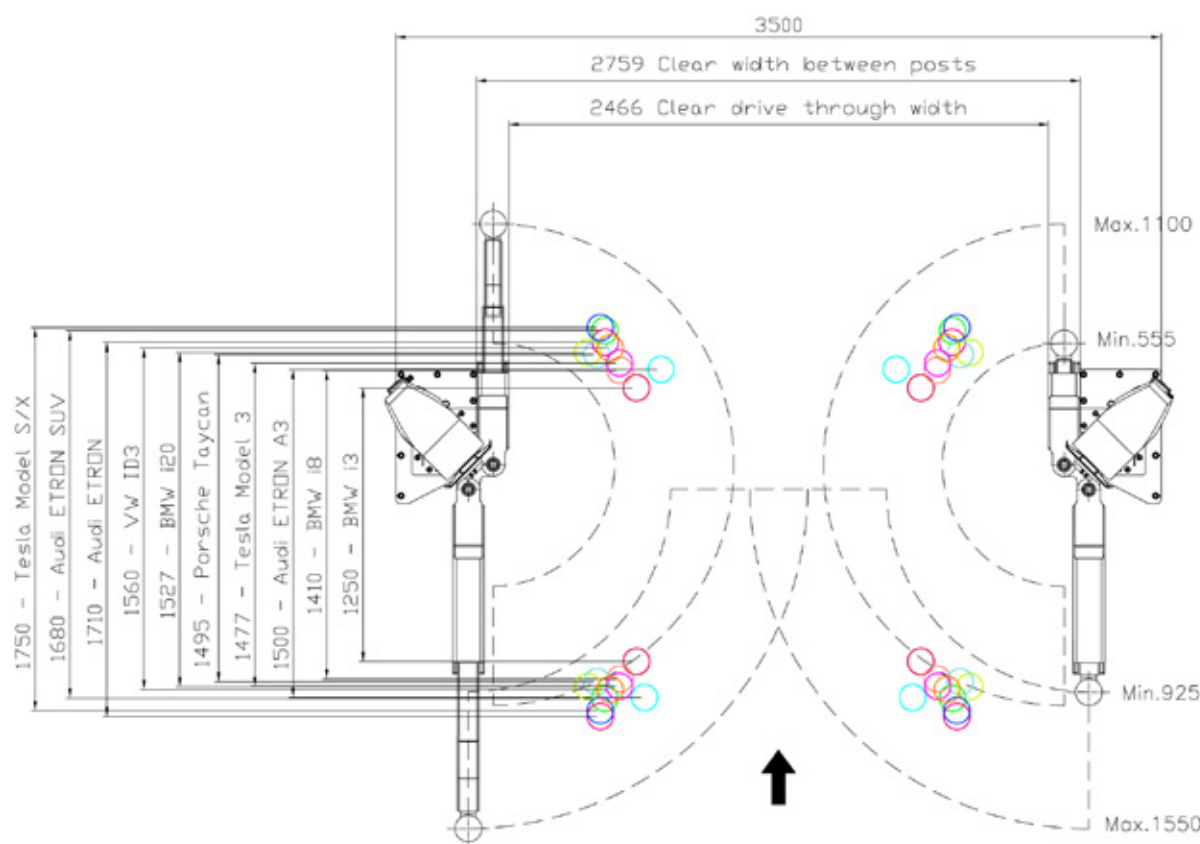
Masterlift 2.35 Pv 180-240 KA 1700 breiter Flachträgerabstand

Masterlift 2.35 Pv 180-240 KA 1700 schmaler Flachträgerabstand



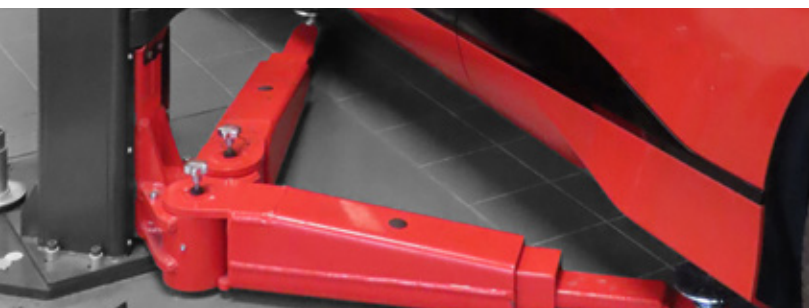
Maestro 2.35 NxT ST-DT (T12420)

Masterlift 2.35 Saa 230/260





Maestro 2.35



Die Maestro 2.35 ist der Spitzenreiter unter den Überflur-Hebebühnen, quasi der Alleskönner für den Bereich Reparatur und Wartung und ist auch gleichzeitig die Lösung für das Anheben von Elektroautos.

- Audi e-tron, Audi e-tron SUV
- BMW i3, BMW i8, BMW i20
- Porsche Taycan
- Tesla Model 3, Tesla Model S/X
- VW ID 3
- etc.

Die Maestro 2.35 ist eine mechanische 2-Säulen-Hebebühne mit 3,5 t Tragkraft für höchste Qualitätsansprüche. Eine geschweißte Säulenkonstruktion, ein rollengelagerter Hubstuhl und kaltgewalzte Spindeln mit einem Mutternsatz aus hochfester Synthetik garantieren eine extrem lange Lebensdauer.

Dank der großen Auswahl an Aufnahmezubehör stellen auch modernste E-Cars kein Problem für eine professionelle und fachgerechte Aufnahme dar. Mit den unterschiedlichen Aufnahmen F, CF und CF-08 bleiben hier keine Wünsche offen.

Die Maestro 2.35 ist mit Standard-Schwenkarmen erhältlich sowie mit extra flachen Schwenkarmen in der Sport-Version. So kann der Arbeitsplatz vielseitig eingesetzt werden, für „normale“ PKW und Transporter, für Sportwagen und natürlich auch für E-Cars.



Masterlift 2.35 Saa 230/260



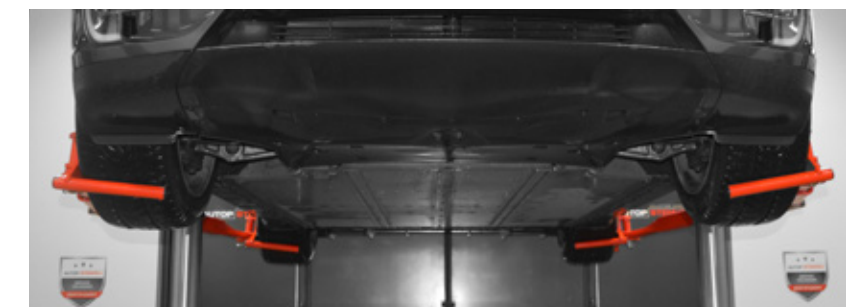
Die Masterlift 2.35 Saa 230/260 ist der Spitzenreiter unter den Unterflur-Hebebühnen, quasi der Alleskönner für den Bereich Reparatur-, Wartung und Karosserie und ist auch gleichzeitig die Lösung für das Anheben von Elektroautos.

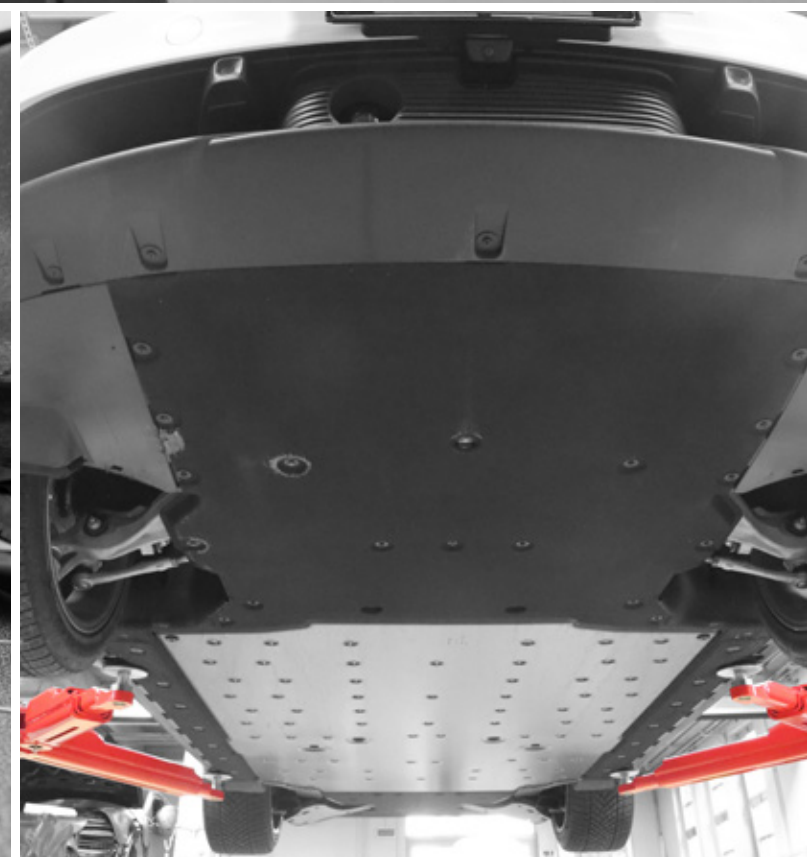
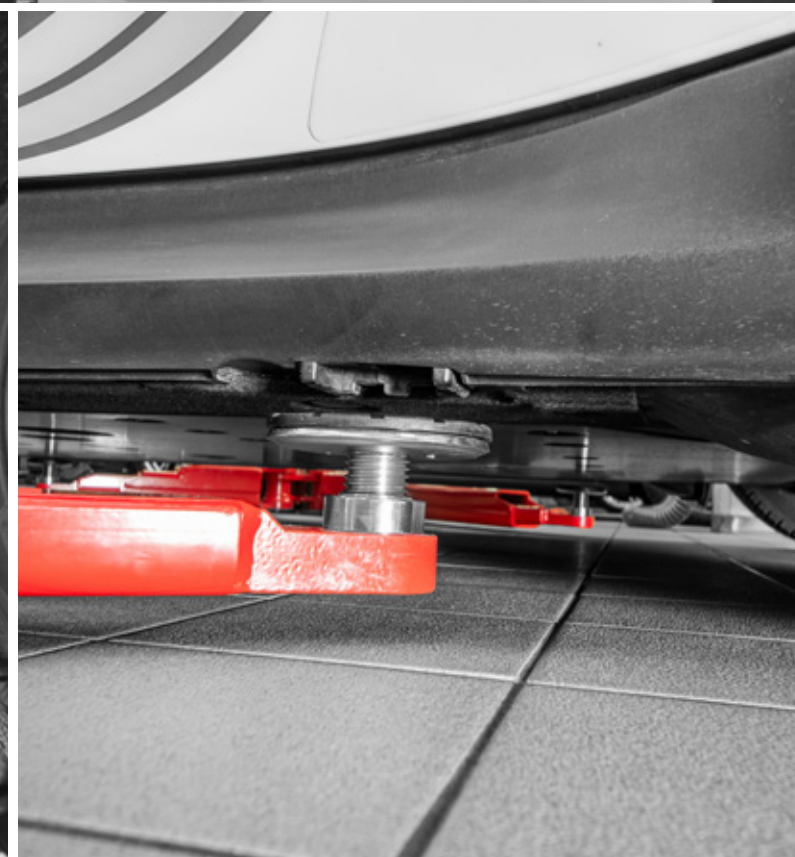
- Audi e-tron, Audi e-tron SUV
- BMW i3, BMW i8, BMW i20
- Porsche Taycan
- Tesla Model 3, Tesla Model S/X
- VW ID 3
- etc.

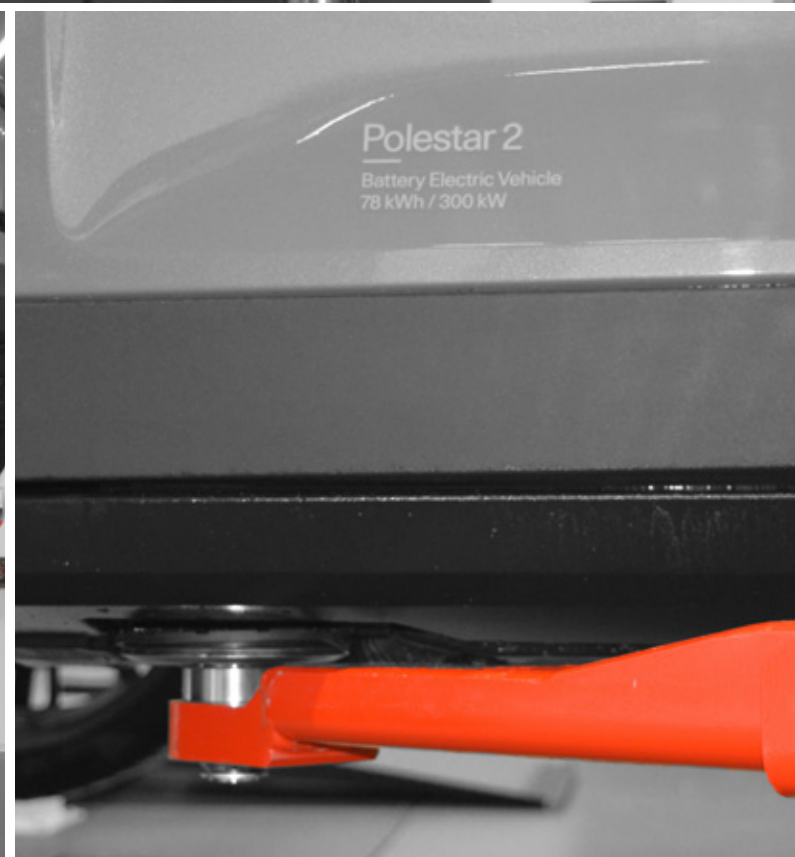
Die Masterlift 2.35 Saa 230/260 ist eine elektrohydraulische 2-Stempel-Hebebühne mit einer Tragkraft von 3,5 t und kann mit Kolbenabstand 2.300 mm oder 2.600 mm eingebaut werden.

Mit dieser Hebebühne können Sie besonders flache Sportwagen anheben oder auch Transporter wie beispielsweise den Sprinter. Darüber hinaus hebt dieselbe Hebebühne auch Fahrzeuge wie den Audi e-tron problemlos und der Unterboden bleibt frei zugänglich.

Ein Standardarbeitsplatz, der gleichzeitig auch als Arbeitsplatz für Elektrofahrzeuge genutzt werden kann. Es ist folglich keine Investition in einen Stand-Alone „Elektrofahrzeug-Arbeitsplatz“ notwendig, sie schaffen einen herkömmlichen Arbeitsplatz für Reparatur, Wartung und Karosserie, den sie zusätzlich auch für E-Cars nutzen können.









UPLIFTING COMPANY

AUTOPSTENHOJ



AUTOPSTENHOJ GmbH
Sandkampstr. 90 | D -48432 Rheine
☎ +49 5971 8602-02
✉ info@autopstenhoj.com

AUTOPSTENHOJ GmbH
Barrit Langgade 188-190 | DK-7150 Barrit
☎ +45 76 82 13 30
✉ info@autopstenhoj.com

