

HYDRAULISCHE 2-SÄULENHEBEBÜHNE

POWER LIFT HL & HDL SST

FÜR ALLE GRÖSSEN UND KLASSEN

MIT
TECHNOLOGIE



EINE VIELZAHL AN VORTEILEN

- ✓ Doppelgelenk-Tragarme für eine große Reichweite
- ✓ Sicherheit und Gleichlaufregelung mit SST System von NUSSBAUM
- ✓ Keine Verbindungen am Boden und über der Hebebühne

Abgebildet:
HL 6000 SST DG

6000 KG | 6500 KG | 7000 KG | 8000 KG

HYDRAULISCHE 2-SÄULENHEBEBÜHNE

POWER LIFT HL & HDL SST

Die POWER LIFT HL SST & HDL SST bietet NUSSBAUMs patentierte SST Technologie: SST sichert die mechanische Sicherheit in jeder Hubposition ganz ohne Sicherheitsklinke. Mit Doppelgelenk-Tragarmen und einer hohen Tragfähigkeit von 6 bis 8 Tonnen decken die HL & HDL SST eine breite Palette von Fahrzeugen ab, vom Kleinwagen bis zum großen Transporter.

Einzigartige Konstruktion mit DG-Tragarmen

- ✓ Hebt alle Fahrzeuge von Pkw mit kurzem Radstand bis zu Transportern mit Überlänge
- ✓ Alle von den Herstellern vorgegebenen Aufnahmepunkte werden sicher erreicht

VERSIONEN

• HL 6000 SST Tragfähigkeit 6 Tonnen

- ✓ 1 Bedieneinheit, 2. Bedieneinheit optional erhältlich
- ✓ Doppelgelenk-Tragarme (DG)
- ✓ Oder symmetrische Doppelteleskop-Tragarme

• HDL SST mit Tragfähigkeit von 6,5, 7 oder 8 Tonnen

- ✓ 1 Aggregat und 1 Bedieneinheit pro Säule für mehr Komfort, Geschwindigkeit und Tragkraft
- ✓ Doppelgelenk-Tragarme (DG) Rollengelagert für komfortable Bedienung, mit pneumatischer Verriegelung für maximale Sicherheit



WARTUNGSARM & HOHE SICHERHEIT MIT SST

Wartungsarm

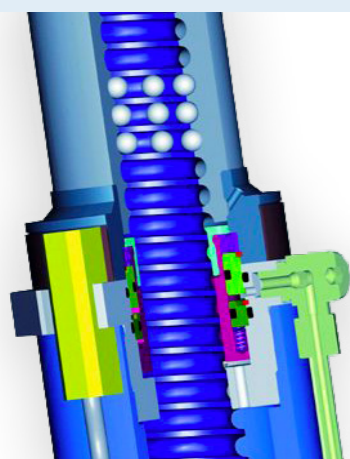
Fast vollständig verschleißfreie hydraulische Zylinder. Gleichlaufseile und Sicherheitsklinke werden nicht benötigt.

Hohe Sicherheit

Elektronische Gleichlaufregelung auf den Zehntelmillimeter. **Mechanische Verriegelung auf jeder Hubhöhe, sobald die Hebebühne stoppt:** Eine am Zylinder entlang gleitende rollen-gelagerte Sicherheitsmutter verriegelt die Hebebühne bei Halt auf jeder Höhe.



POWER LIFT HL SST & HDL SST: DETAILS DIE DEN UNTERSCHIED MACHEN



SST steht für SAFETY STAR TECHNOLOGY, eine patentierte NUSSBAUM-Technologie. Diese reguliert und überwacht den Gleichlauf beider Säulen auf den Zehntelmillimeter



Die HDL 6500, HDL 7000 und HDL 8000 bieten 2 Bedieneinheiten, eine an jeder Säule



Doppelgelenk-Tragarme (DG): Flexibel und benutzerfreundlich, erreichen 100% der Aufnahmepunkte

DIE WICHTIGSTEN VORTEILE

- Angepasst für eine breite Palette von Fahrzeugen und Arbeitsplätzen
- Komfortable Handhabung und sichere Verriegelung der Doppelgelenk-Tragarme durch pneumatische Unterstützung (für HDL)
- Patentierte Sicherheit mit SST System von NUSSBAUM



WÄHLEN SIE IHRE HL & HDL SST

HL SST / HDL SST	HL 2.60 SST	HDL 6500 SST DG	HDL 7000 SST DG	HDL 8000 SST DG
Tragfähigkeit (kg)	6000	6500	7000	8000
Hub-/Senkzeit ca. (sec)	65/65	70/55	70/55	70/55
Hubhöhe (mm)	2015	2150	2150	2150
Unterschwenkhöhe (mm)	140-215	170-245	170-245	170-245
Gesamthöhe (mm)	4674-5124*	3035	3035	3035
Gesamtbreite (mm)	4210	3570 (4370)	3570 (4370)	3570 (4370)
Durchfahrbreite (mm)	2510	2376	2376	2376
Säulenabstand (mm)	2810	2766	2766	2766
Tragarm Auszug (mm)	1789/1834	-	-	-
	Version DG	0-1890	0-1789	0-1834
Elektroanschluss (V/Hz)	400/50/16	400/50/16	400/50/16	400/50/16
Motorleistung (kW)	1,5	2 x 1,5	2 x 1,5	2 x 1,5

* Säulenhöhe HL 2.60 SST DG: 2736 mm, Gesamthöhe variabel: 4764-5124 mm

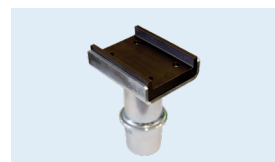
ZUBEHÖR



Aufsteckgarnitur rund



Aufsteckgarnitur Steckstift für Mercedes Sprinter



Aufsteckgarnitur mit U-Profil



Zurrgerät (2 Stk)



Schlagschrauberhalterung



Auffahrplatten (4 Stk)

Mehr Zubehör erhältlich