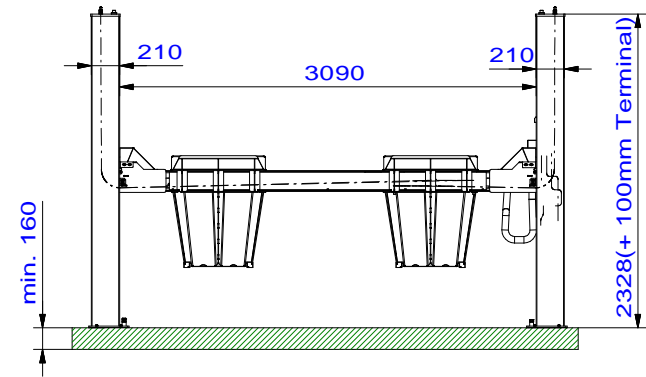
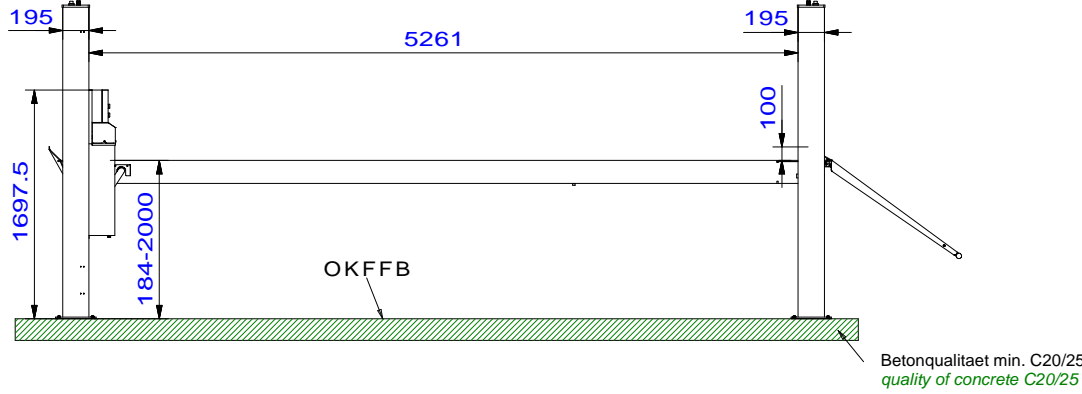
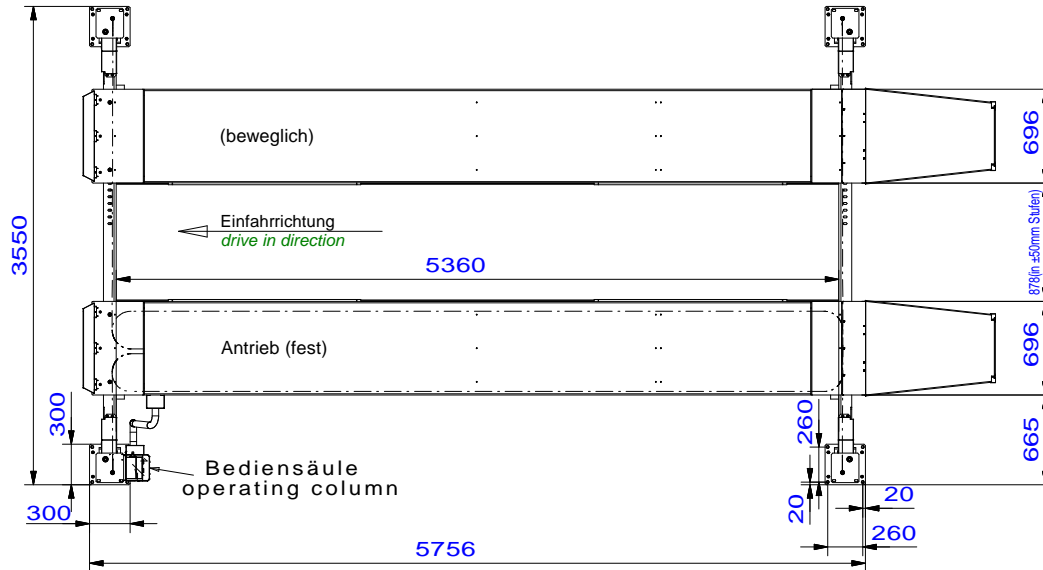


Die Versorgungsleitung wird von oben in die Bediensäule gefuehrt.
 Insert the supply cable from above to the operating column



Wir weisen in unseren Plaenen auf die Mindestanforderung des Fundamentes hin, jedoch der Zustand der oertlichen Gegebenheiten (z.B. Untergrund etc.) obliegt nicht unserer Verantwortung. Die Ausbildung der Einbausituation muss vom planenden Architekten bzw. Statiker individuell spezifiziert werden.
 Konkret bedeutet dies, dass **bauseits** eine Festlegung der Fundamentierung (Fundamentgroesse, Dicke, Bewehrung...) unter Beruecksichtigung der einwirkenden Schnittgrossen und Verankerungskraefte erfolgen muss.

*We point out the minimum requirement of the foundation in our plans. The condition of the specific local situation (for example: ground under the foundation) does not lie our responsibility. The installation situation must be individually specified from the planning architect or structural engineer.
 This means that there is a commitment on site of the foundation (foundation size, thickness, reinforcement ...) taking into account the acting cut sizes and anchoring operations must take place.*



Tragfaehigkeit: 6500kg
 capacity in kg

Zylinderhub: 1826mm
 cylinder stroke in mm

Sicherheitsklinke
 safety hook

Bauseits am Bedienelement bereitstellen:
 Netzanschluss: 3PH,N+PE,400V,50Hz
 Absicherung: 16 Ampere traeger
 Kabellaenge: ca.2m, 5x2,5mm²
 Druckluft fuer optionalen Achsheber: lichte Weite 6mm, 6-10 bar
 Prepared by customer at the operating unit:
 power supply: 3PH,N+PE,400V,50Hz
 fuse: 16 Ampere, time lag
 cable: approx.2m, 5x 2,5m²
 air pressure for optional axle jack inner diameter 6mm, 6-10bar

Alle Maße in mm! / all dimensions in mm!
 Mass- und Konstruktionsaenderungen vorbehalten! dimensions and design changes reserved!

450CL00021 (3D CAD-Modell)				Projektionsmethode 1 ISO 5456-2		Benennung / designation	
-	-	-	-	Datum	Name	4.65S Glatt Schienenlaenge 5722mm	
-	-	-	-	Bearb.	MH		
-	-	-	-	Gepr.			
-	-	-	-			Zeichnungsnummer / drawing number	
a	Hubhoehe 2000	22.10.18	MH	Korker Str. 24, 77694 Kehl www.nussbaum-group.de		8637_NB	
ind.	Aender. / modification	Datum	Name				