

Betonqualität  
quality of concrete  
min. C20/25  
normal bewehrt

90° Bogen

T-Stück

Leerröhre DN100  
empty pipe

45° Bogen

Leerröhre mit 10mm Überstand  
über OKFFB  
gegen Wassereintritt

Leerröhre mit Zugdrähten  
ausstatten.  
Equip the empty pipe  
with pull wire

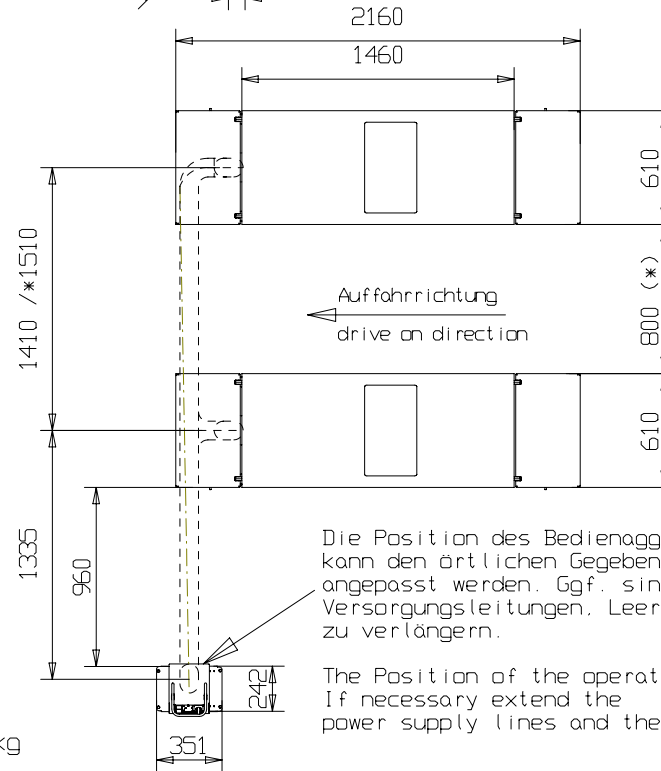
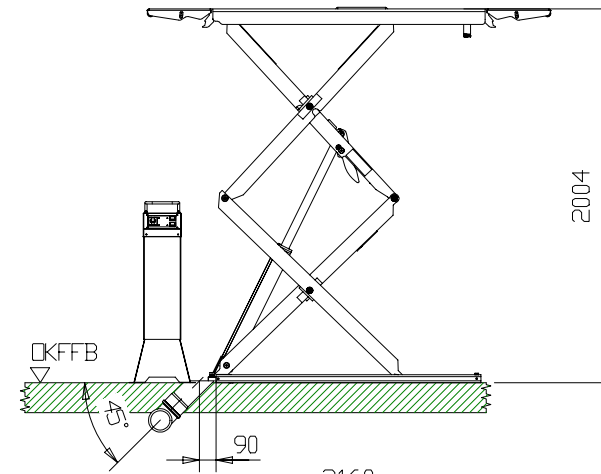
Bauseits am Bedienaggregat bereitzustellen:  
Netzanschluss: 3PH, N+PE, 400V, 50Hz  
Absicherung: 16 Ampere träge  
Kabellänge: ca. 2m, 5x2,5mm<sup>2</sup>

Prepared by customer at the main operating unit:  
power supply: 3PH, N+PE, 400V, 50Hz  
fuse: 16 Ampere, time lag  
cable diameter: 5x 2,5mm<sup>2</sup>  
cable length: approx. 2m

Tragfähigkeit: 3500 kg  
capacity

All dimensions in millimeter  
subject to alterations!

Alle Maße in Millimeter.  
Maß- und Konstruktionsänderungen vorbehalten.



(\* ) BMW Version  
900mm

Die Position des Bedienaggregats  
kann den örtlichen Gegebenheiten  
angepasst werden. Ggf. sind die  
Versorgungsleitungen, Leerröhre  
zu verlängern.

The Position of the operating unit can be adapted.  
If necessary extend the  
power supply lines and the empty conduit.

Jumbo-Lift 3500 NT (HyperFlow)  
Hymax 3500 XX PH (HyperFlow)

21.06.16 // MG

8017\_NB

**Nussbaum** · **ATT**  
www.nussbaum-group.de