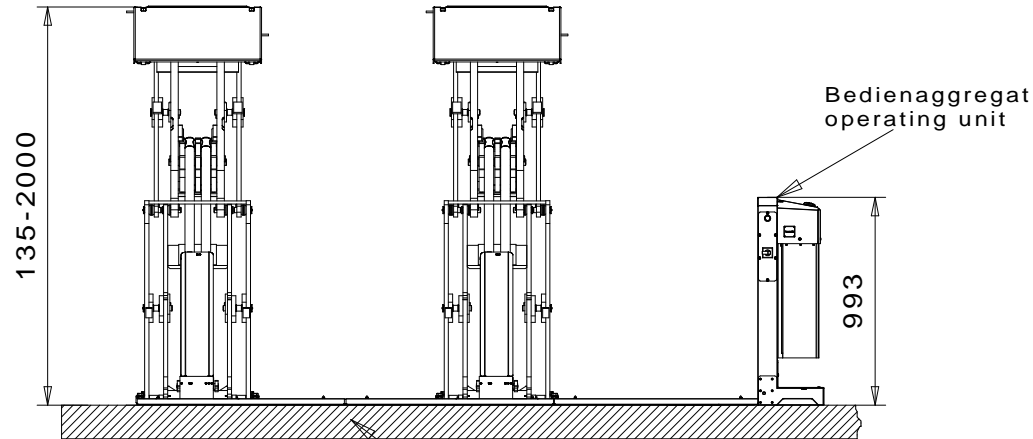


Tragfaehigkeit: 4000kg  
capacity

Alle Maße in Millimeter  
all dimensions in millimeter

Mass- und Konstruktionsaenderungen vorbehalten!  
subject to alterations!



Betonqualitaet min.C20/25  
normal bewehrt  
concrete quality min.C20/25  
normal armouring

(\*) BMW Version  
900mm

Bauseits am Bedienaggregat bereistellen:  
Stromversorgung: 3PH,N+PE,400V,50Hz  
Absicherung: 16A traeege

Prepared by customer at the main operating unit:  
power supply: 3PH,N+PE,400V,50Hz  
fuse: 16 Ampere, time lag  
cable diameter: 5x 2,5m<sup>2</sup>  
cable length: approx.2m

040JL00200 (nur fuer interne Verwendung)		Datum	Name	Benennung
		Bearb. 25.01.16	MG	
		Gepr.		
		Norm		Zeichnungsnummer
				7874_NB
a	Universalaggr. hinzu	06.07.18	mh	
Nr	Aenderung	Datum	Name	Urspr.