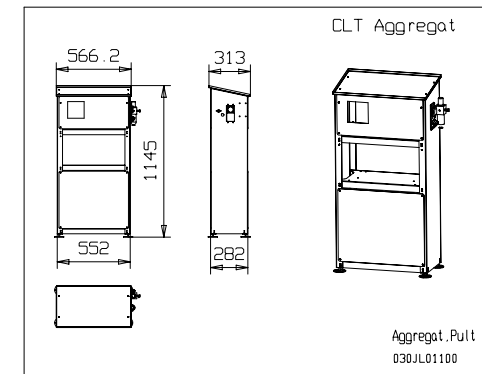
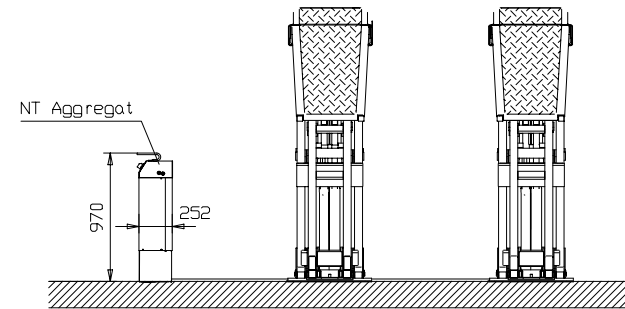


Maße in der Klammer  
beziehen sich auf  
eine Schienenlänge  
von 4700mm

Alle Masse in mm.  
Mass- und Konstruktionsänderungen vorbehalten.



Technische Daten:  
Tragfähigkeit: 3 500 kg  
Tragfähigkeit RFH : 3 500 kg

(\*\*) 850mm Version mit oder ohne Achsheber Laser Jack  
950mm Version mit Achsheber Jack 2000

UNI-LIFT 3500 NT PLUS  
Maße auch gültig für die CLT Version  
Überflur

31.08.2000 // M.G.

2218\_EINBAU

**Nussbaum**  
TEL 07853/899-0 FAX 07853/8787  
www.nussbaum-lifts.de  
77694 KEHL-BODERSWEIER