








Ravaglioli

COMPANY WITH
QUALITY SYSTEM
CERTIFIED BY DNV GL
= ISO 9001 =

- DUE COLONNE ELETTROIDRAULICI 
- ELECTRO-HYDRAULIC 2 POST LIFTS 
- ELEKTROHYDRAULISCHE 2-SÄULEN HEBEBÜHNEN 
- 2 COLONNES ELECTRO-HYDRAULIQUES 
- DOS COLUMNAS ELECTRO-HYDRAULICOS 

KPH

370.32

370.42

370.45EX

370.50





KPH370.32K / 3200 kg

Bracci corti a tre stadi per il sollevamento asimmetrico agevole anche di veicoli larghi. Altezza minima tamponi di soli 90 mm. Bracci predisposti per l'alloggiamento rapido di prolunghe e accessori di sollevamento.

Three - stage short arms for asymmetric lifting of large vehicles. Min. pad height 90 mm. Arms suitable for quick drop-in extensions and other lifting accessories.

Kurze Arme zweimal ausziehbar um leichter auch breite Fahrzeuge asymmetrisch hochzuheben. Unterschwenkhöhe nur 90 mm. Aufnahmen mit Schnellstecksystem erleichtern den Einsatz von Verlängerungen und anderem Zubehör.

Bras courts à 3 étages, pour faciliter le chargement asymétrique des véhicules larges. Hauteur des tampons 90 mm.

Bras prédisposés pour le montage rapide des rallonges et d'autres accessoires de levage.

Brazos cortos de triple extensión, para el levantamiento de vehiculos anchos también. Altura mínima de los tacos del suelo solamente 90 mm. Brazos predisuestos para el alojamiento rapido de suplementos para los tacos y accesorios.

OPTION



SPECIAL VERSIONS

	H1	H2
VAR3725	1870	3725 (3625)
VAR3975	2005	3975 (3875)
STANDARD	2005	4165 (4065)
VAR5000	2005	5000 (4900)

Varianti per altezza massima.
Different extensions in height.

KPH370.32R / 3200 kg



Bracci super-ribassati, con profilo parallelo al pavimento. Tamponi a doppio sfilo con altezza minima di soli 75 mm.

Extra low profile arms, parallel to the floor. Double thread pads with a min. height of 75 mm only.

Sehr niedrige Arme, und zwar die ganze Länge entlang paralleles Profil zum Boden. Aufnahmen mit Stecksystem und 75 mm Unterschwenkhöhe.

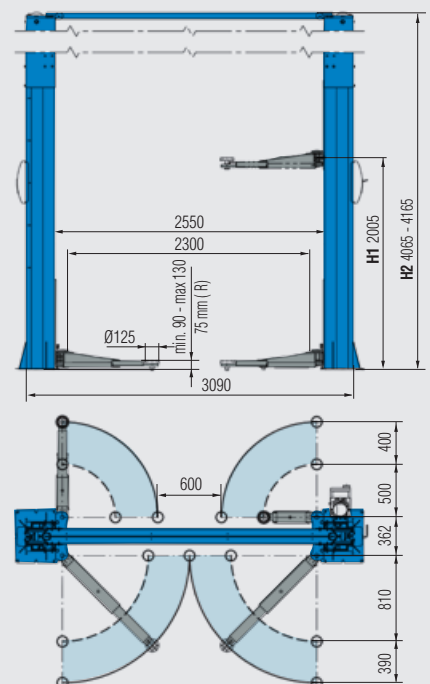
Bras extra plats, avec profil parallèle au sol.

Tampons à double rallonge avec hauteur mini. de 75 mm.

Brazos extra bajos, con perfil paralelo al suelo. Tacos de doble extensión con altura mínima de 75 mm.



KPH370.32K, KPH370.32R



SAFETY

Dispositivo di appoggio meccanico ad inserimento automatico a garanzia della massima sicurezza in fase di stazionamento.

Mechanical safety latch with automatic engagement ensuring maximum safety when lift is in standing position.

Mechanische Stützvorrichtung mit automatischer Einschaltung um eine maximale Sicherheit im aufgehobenen Zustand zu garantieren.

Dispositif de soutien mécanique avec enclenchement automatique pour garantir la sécurité totale pendant le stationnement.

Dispositivo de apoyo mecánico de funcionamiento automático como garantía de la máxima seguridad en la fase de estacionamiento.



AUTOMATIC

Arresto bracci a inserimento automatico e sgancio automatico a terra.

Automatic arm locking during lifting and automatic unlocking when the arms reach the floor.

Automatische Armarretierung.

Blocage de bras automatique il est dégagé au sol.

Bloqueo de brazos automatico y desenganche de brazos automatico al suelo.

SYNCHRONIZATION

I cavi non portanti garantiscono la sincronizzazione.

Synchronization cables grant the levelling of the two carriages.

Gleichlauf mittels Seile (nicht tragend).

La synchronisation est garantie grâce à un câble d'acier non-portant.

Los cables no portantes garantizan la sincronización.

MAINTENANCE FREE

In ciascuna colonna è presente un pistone di sollevamento che non richiede alcuna manutenzione.

Each column features a maintenance-free lifting cylinder.

Wartungsfreie Zylinder in jeder Säule.

Chaque colonne est équipée d'un vérin conçu pour un fonctionnement "sans entretien."

En cada columna está presente un pistón de elevación que no requiere mantenimiento alguno.

FLEXIBILITY

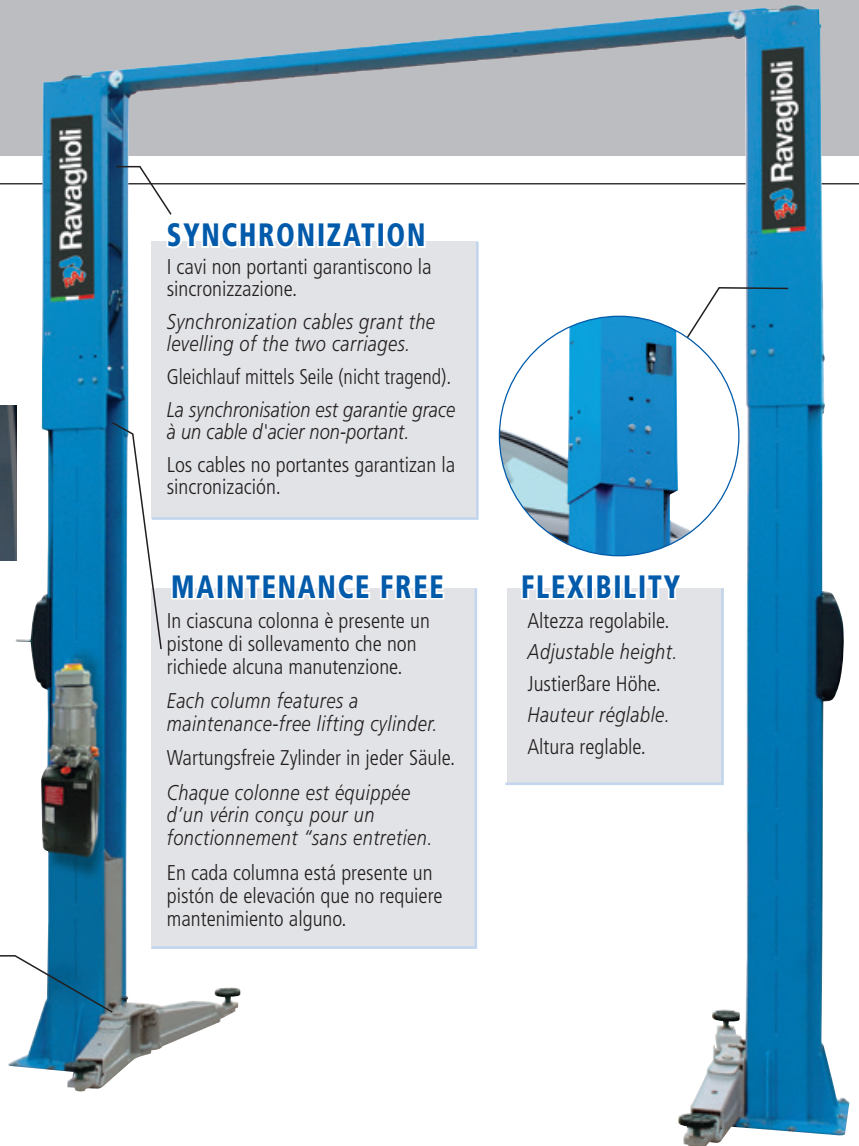
Altezza regolabile.

Adjustable height.

Justierbare Höhe.

Hauteur réglable.

Altura regulable.



RAVAGLIOLI VS OTHER LIFTS

A veicolo sollevato, il pistone è esposto a possibili danni

When vehicle is lifted, piston shaft is exposed to damage

Im angehobenen Zustand ist die Kolbenstange schadensgefährdet

Avec le véhicule levé, le vérin est exposé et risque des dommages

Con el vehículo levantado, el pistón se expone a posibles daños



OTHER LIFTS

RAVAGLIOLI

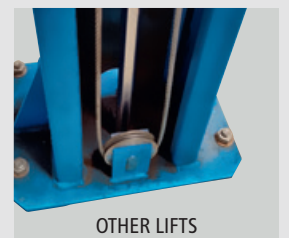
Il pistone scompare a garanzia di lunga durata e bassi costi

The piston is hidden for long life and low operation costs

Der Zylinder ist geschützt zwecks Langlebigkeit und niedriger Servicekosten

Le piston est caché à garantie de longue durée et bas coûts

El pistón desaparece y garantiza una larga duración y bajos costos



OTHER LIFTS

Puleggia esposta a sporco e colpi
Pulley exposed to dirt and damages
Riemenscheibe Schmutz und Schadensgefährdung ausgesetzt
Poulie exposée à la poussière et à d'autres dommages
Polea expuesta a posibles golpes y suciedad



OTHER LIFTS

Nessuna regolazione in altezza

No adjustment possible

Keine Einstellung möglich

Pas de réglage possible

Ninguna regulación posible

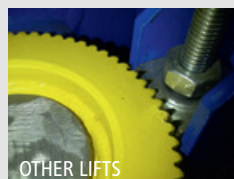


RAVAGLIOLI

Tampone extra basso ed estensibile in altezza
Very low pad, adjustable height

Sehr niedrige Gummiteiler in Höhe einstellbar

Tampon extra bas, extensible en hauteur
Taco extra-bajo y extensible en altura



OTHER LIFTS

Quando i denti sono consumati il braccio scivola via

When teeth are worn out, the arm can slide away

Bei verschlissener Verzahnung rutschen die Arme weg

Quand les dents sont usurés, le bras risque de glisser

Cuando los dientes están desgastados el brazo puede deslizar



RAVAGLIOLI

Geometria conica con effetto autobloccante

Self-locking conical design

Konische Geometrie

Géométrie conique autobloquante

Geometría conica con efecto auto-bloqueador.



RAVAGLIOLI

Puleggia protetta all'interno della colonna

Pulley protected inside the column
Riemenscheibe in der Säule geschützt

Poulie protégée à l'intérieur de la colonne
Polea protegida al interior de la columna



HIGH EFFICIENCY MOTORS

Speciali motori ad alto rendimento per garantire potenza e durata nel tempo.

Specially manufactured high efficiency motors.

Spezielle Hochleistungsmotore garantieren Leistung und lange Lebensdauer.

Moteurs spéciaux à hautes performances pour garantir puissance et durée dans le temps.

Motor especial de alto rendimiento para garantizar potencia y duración en el tiempo.

QUALITY COMPONENTS

Carrello e bracci tagliati al laser - saldatura con robot.

Laser cut carriages and arms - robot welding.

Hubwagen und Arme mit Laser geschnitten - mit Roboter zusammengesweißt.

Chariots et bras découpés au laser - soudage par robot.

Carro y brazos cortados al laser - soldados por robot.

EASY ADJUSTMENT

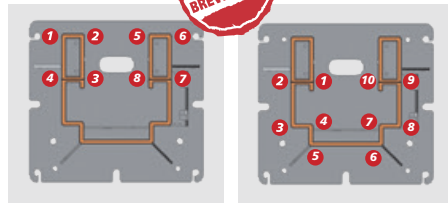
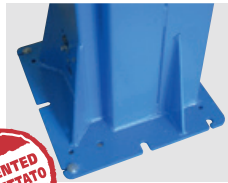
Funi facilmente registrabili.

Easy to adjust cables.

Seile leicht und schnell einstellbar.

Réglage simple des câbles.

Cables muy fáciles de registrar.



8 BENDINGS

+

10 BENDINGS

EXTRA RESISTANT COLUMN DESIGN

Disegno esclusivo a 10+8 pieghe per la massima solidità.

Exclusive 10+8 bending design to ensure max resistance to load.

Exklusiv-Design 10+8 Faltungen für eine maximale Gewichtsresistenz.

Le design exclusif 10+8 plures garantit un support maxi de la charge.

Diseño exclusivo con doblado 10+8 que garantiza la máxima solidez.

**MORE BENDINGS
 =
 MORE RESISTANCE**

SPECIAL VERSION (→ VARKPH370.xx/T)

Versione a richiesta con:

- Comando singolo per salita/discesa
- Sgancio arresti pneumatico
- Centralina in alto.

Version on demand featuring:

- *Single lifting/lowering control*
- *Pneumatic release of locking devices*
- *Control unit on the upper part of the column.*

Version auf Anfrage:

- Drehwendschalter zum Hoch-und Runterfahren
- Pneumatische Entriegelung
- Hydraulikaggregat oben.

Version sur demande avec:

- *Commande unique pour montée-descente.*
- *Décrochage des arrêts pneumatiques.*
- *Unité hydraulique en haut.*

Versión bajo pedido con:

- Mando individual para bajada/subida
- Desenganche neumático de los trinquetes de seguridad de la cremallera mecánica
- Centralita posicionada en la parte alta de la columna.



OPTION



S370A1T (→ VARKPH370.xx/T)

Fincorsa con azionamento a cavetto elastico

Limit switch with elastic spring

Anschlagsicherheitsschalter mit Seil

Fin de course avec câble élastique

Final de carrera con accionamiento tipo cable elástico



LIK VERSION

KPH370.42K / 4200 kg
KPH370.45KEX / 4500 kg (ALI)

Bracci corti a tre stadi e bracci lunghi a due stadi per il sollevamento asimmetrico di furgoni e fuoristrada.

Three-stage short arms and two-stage long arms provide asymmetric lifting of vans and off-road vehicles.

Kurze Arme zweifach ausziehbar und lange Arme einmal ausziehbar zum asymmetrischen Heben von Gelände- und Lieferwagen.

Bras courts à trois étages et bras longs à deux étages pour le chargement asymétrique de fourgons ou véhicules tout-terrain.

Brazos cortos de tres extensiones y brazos largos de dos extensiones para el levantamiento asimétrico de furgonetas y todo terrenos.

KPH370.42LIK / 4200 kg
KPH370.45LIKEX / 4500 kg (ALI)
KPH370.50LIK / 5000 kg

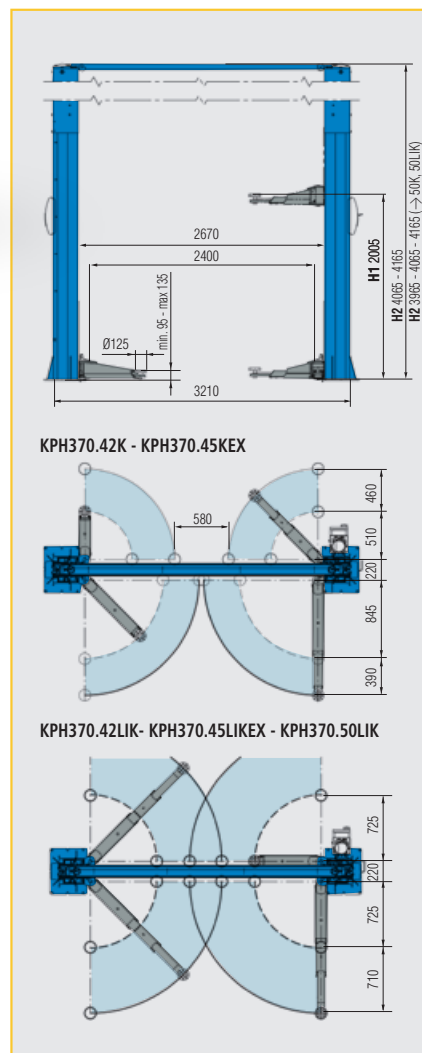
Modello equipaggiato con 4 bracci lunghi a tre stadi: ideali per il sollevamento di furgoni e furgonati a passo lungo, consentono allo stesso tempo caricabilità ottimale anche per le autovetture.

Model equipped with four long three-stage arms: ideal to lift long wheel base vans and easy loading of cars.

Modell mit vier zweifach ausziehbaren langen Armen: ideal zum Heben von Lieferwagen auch mit langem Radstand, garantiert auch eine optimale Aufnahme von PKW.

Élévateur équipé de quatre bras longs à trois étages: idéal pour le levage de fourgons à châssis long, il garantit aussi le levage optimal des voitures.

Elevador equipado con 4 brazos largos de tres extensiones: ideal sea para el levantamiento de furgonetas normales y de chasis largo sea de turismo.

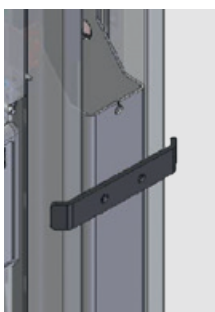


KPH370.42K - KPH370.45KEX

KPH370.42LIK - KPH370.45LIKEX - KPH370.50LIK



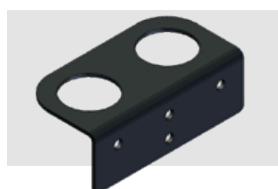
OPTIONS



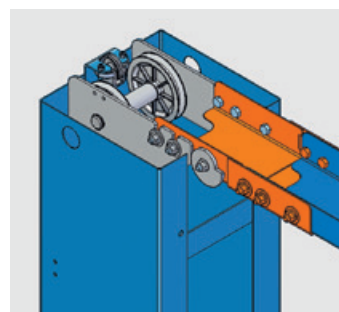
S370A5 (2 x kit)
Set parasportelli
Set of door protections
Satz Türanschläge
Kit protection portes
Juego de protecciones para puertas



S370A3 (2 x kit)
Kit supporto distanziali
Spacer supports
Satz Halterung Distanzhülsen
Supports pour rehausses
Soportes para espesores



S370A20
Fincorsa con azionamento a barra
Limit switch with bar
Stangenbetätigter Endabschalter
Fin de course avec barre d'actionnement
Final de carrera con barra de accionamiento



S370A4 (200 mm)
Estensione larghezza
Width extension
Verbreitung
Extension en largeur
Extensión de anchura

OPTIONS → K, LIK, KEX, LIKEX

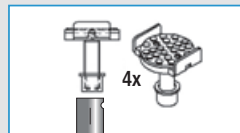
S224A3 (H=80mm) S224A4 (H=140mm) S370A18 (H=200mm)



For Fiat Ducato, Peugeot Boxer, Citroën Jumper
Distanziali / Spacers / Abstandstücke
Rehausses / Espesores

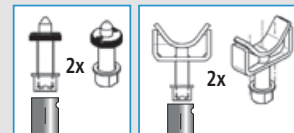
OPTIONS → S224A3, S224A4, S370A18

S370A19



Supporti presa telaio
Frame adapters
Halterungen für Chassisaufnahme
Supports prise sur chassis
Espesores de agarre sobre chasis

S370A17



For Mercedes Sprinter, VW LT+Crafter
Supporti / Adapters /
Halterungen / Supports
Adaptadores de agarre

Ravaglioli

Ravaglioli S.p.A.
via 1° maggio 3
Fraz. Pontecchio M.
40037 Sasso Marconi (Bo) - Italia
Tel. +39 - 051 - 6781511
Fax +39 - 051 - 846349
rav@ravaglioli.com
www.ravaglioli.com

RAV France
4, Rue Longue Raie
ZAC de la Tremblai
91220 Le Plessis Pâté
Tel. 01.60.86.88.16
Fax 01.60.86.82.04
rav@ravfrance.fr

Ravaglioli Deutschland
Kirchenpoint 22
85354 Freising
Tel. 08165-646956
Fax 08165-646958
ravd@ravaglioli.com

RAV Equipment UK LTD
Prince Albert House
20 King Street
Maidenhead, SL6 1DT
Tel. +39 - 0516781511
rav@ravaglioli.com

RAV en Belgique
Nederlandstalig
Tel. 0498-162016
Fax 016-781025
Zone Francophone
Tel. 0498-163016
Fax +32 78 055 030

RAV Equipos España S.L.U.
Avenida Europa 17
Pol. Ind. de Constanti
Tarragona 43120
Tel. 977 524525
Fax 977 524532
ravequipos@ravaglioli.e.telefonica.net

eco

A DOVER COMPANY

DRD06U (14)

Le caratteristiche tecniche e gli allestimenti presentati in questo prospetto possono subire variazioni. Le immagini riprodotte non sono vincolanti.
Technical data and composition presented in this catalogue may vary. Pictures reproduced are only indicative.
Die techn. Daten und die Ausrüstungen, die in diesem Prospekt enthalten sind, können Änderungen erfahren. Deshalb sind die Abbildungen unverbindlich.
Les caractéristiques techniques et les compositions présentées dans ce prospectus peuvent subir des variations. Les images reproduites n'ont qu'une valeur indicative.
Las características técnicas y las composiciones ilustradas en este folleto pueden sufrir variaciones. Las imágenes propuestas son solamente indicativas.

