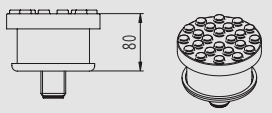
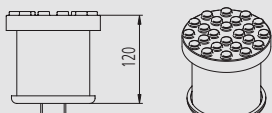



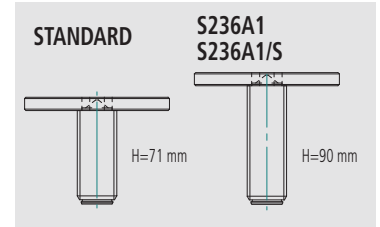
- ACCESSORI PER DUE COLONNE • ACCESSORIES FOR 2 POST LIFT • ZUBEHÖR FÜR 2-SÄULEN-HEBEBÜHNEN
- ACCESSORIES POUR DEUX COLONNES • ACCESORIOS PARA DOS COLUMNAS

STANDARD ARMS

S121A19	S121A18	S121A7
		
H=80mm 4xkit	H=120mm 4xkit	H=200mm 4xkit




For Fiat Ducato, Peugeot Boxer, Citroën Jumper
Distanziali / Spacers / Abstandstücke / Rehausses / Espesores

M30 THREAD CAPACITY ≤3200 kg



Standard Arms
M30 thread

Special for
Renault Talisman,
Espa

S224A3	S224A4	S370A18
S370A7	S370A8	S370A15
S224RA4		
		
H=80mm 4xkit	H=140mm 4xkit	H=200mm 4xkit

For Fiat Ducato, Peugeot Boxer, Citroën Jumper
Distanziali / Spacers / Abstandstücke / Rehausses / Espesores

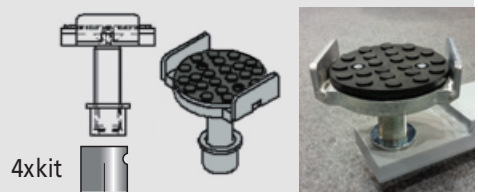
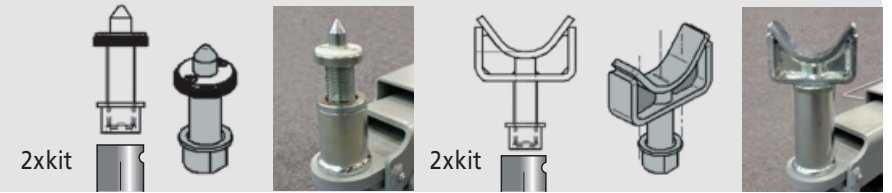
K - LIK - LIKT ARMS Ø 45mm

70LIK ARMS Ø 60mm

R ARMS Ø 55mm



QUICK FIT SYSTEM

S370A19 → S224A3 - S224A4 - S370A18 - Ø 45mm	S370A17 → S224A3 - S224A4 - S370A18 - Ø 45mm
S370A16 → S370A7 - S370A8 - S370A15 - Ø 60mm	S370A14 → S370A7 - S370A8 - S370A15 - Ø 60mm
	
4xkit	2xkit

Supporti presa telaio / Frame adapters /
Halierungen für Chassisaufnahme / Supports
prise sur chassis / Espesores de agarre
sobre chasis

For Mercedes Sprinter, VW LT+Crafter
Supporti / Adapters / Halierungen / Supports / Adaptadores de agarre



S5.337 A2

2xkit

Supporti presa telaio / Frame adapters /
Halierungen für Chassisaufnahme / Supports
prise sur chassis / Espesores de agarre
sobre chasis



S370A3
Ø 45mm

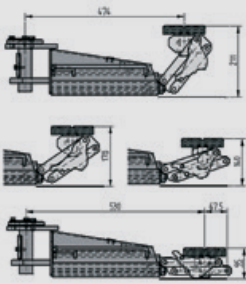
S370A9
Ø 60mm

2xkit

Kit supporto distanziali
Spacer supports
Satz Halierung Distanzhülsen
Supports pour rehausses
Soportes para espesores

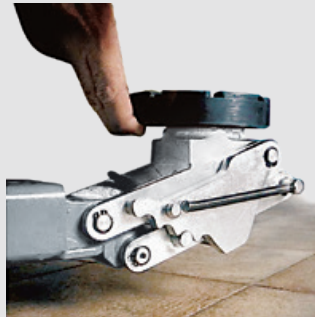


For Tesla
S370A32 → Ø 55 mm (LLK, R)
S370A34 → Ø 45 mm (K, LIK, LIKT, LIKTA)



MULTI HEIGHT PAD

CAPACITY ≤ 3500kg



S305A14
S336A1
S234A1

Tampori Estensibili

- 4 altezze (95, 140, 178, 211mm)
- posizionamento rapido
- si alza con due dita e scende tirando il cavalletto
- ulteriore regolazione a vite di 40mm

Flip-up Pads

- 4 heights (95, 140, 178, 211mm)
- quick positioning
- two fingers to push up the pad and lowering by pulling the cable
- further 40mm screw adjustment

Aufklappbare Aufnahmen

- 4 Unterschwenkhöhen (95, 140, 178, 211mm)
- schnell Positionierung
- Heben mit zwei Fingern und senken mit Kabelschnur
- weitere 40mm Erhöhung mit Drehteller

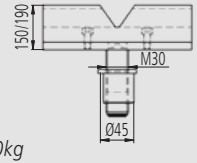
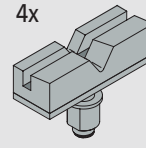
Tampons Extensibles

- 4 hauteurs (95, 140, 178, 211mm)
- positionnement rapide
- levage avec deux doigts et descente en tirant le câble
- réglage ultérieur à vis de 40mm

Tacos Extensibles

- 4 alturas (95, 140, 178, 211mm)
- colocación rápida
- se levanta con dos dedos y se baja tirando el cable
- 40mm más de altura ajustables a rosca

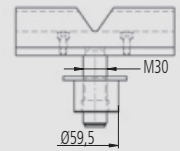
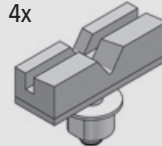
4x



S305A4

CAPACITY ≤ 3200kg

4x



S370A4

CAPACITY 7000kg

S305A14/S Fornito installato in fabbrica in sostituzione dei tamponi esistenti

S336A1/S Fitted in factory instead of standard pads

S234A1/S Satz Aufnahmen wie ohne /S Satz bereits werkseitig montiert

S370A2/S Fournis installés en remplacement des tampons existants

S5.337A7X2/S Tacos suministrado ya instalados en lugar de los tacos normales

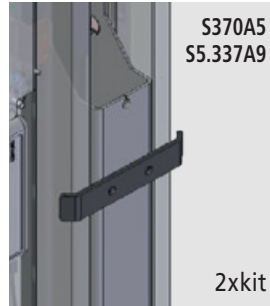
For Mercedes 460 range



S349A2
S337WA1
S337WKA1
S337WRA1
S306HERA1

2xkit

Arm Extension (→For baseless lift, electromechanical synchronization, 4,2ton capacity, LK arms - lift capacity reduced to 3,5 ton)



S370A5
S5.337A9

2xkit

Set parasportelli / Set of door protections / Satz Türanschläge / Kit protection portes / Juego de protecciones para puertas.



S337A2
S349A1

2xkit

Kit contropiastre

Piastre da 15 mm per montaggio 2 colonne su pavimenti con caratteristiche insufficienti (spessore min. 100-150mm R'bk 200).

Outrigger kit

15 mm plates to install 2-post lifts on floor with poor capacity (min. requirement R'bk 200 with thickness 100-150mm).

Satz Zusatzgrundplatten

Zusatzplatten 15 mm für die Montage von Zwei-Säulenhebebühnen auf Böden mit geringer Betonschicht (Mindestanforderung: Betondicke 100-150mm, Betonqualität R'bk 200).

Kit plateaux

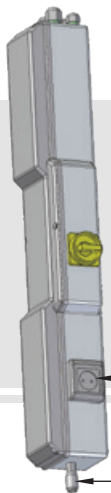
Plateaux de 15 mm pour installer les élévateurs 2 colonnes sur un sol de qualité insuffisante (épaisseur mini 100-150mm avec beton R'bk 200).

Kit de placas de soporte para las bases de las columnas

Placas de 15 mm para montaje de 2 columnas en suelos con características insuficientes (espesor mínimo recomendado 100-150 mm, hormigón R'bk 200).



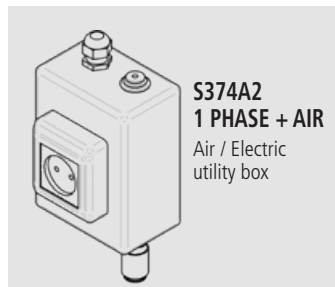
SPECIAL VERSIONS Energy Set



VARxxxxxx / ENERGY
1 PHASE + AIR
Air / Electric utility box

SCHUKO
220V/230V 1 PHASE

UNIVERSAL AIR
CONNECTION M.3/8



S374A2
1 PHASE + AIR
Air / Electric utility box



S121A2

4xkit

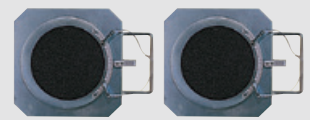
Cavalletti per assetto / Alignment stands / Stative für Achsvermessung / Béquilles pour géométrie / Caballetes para alineado



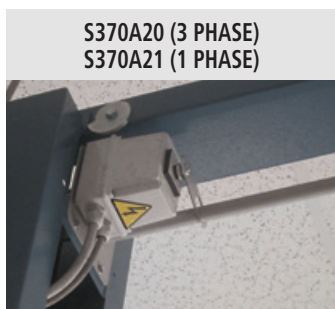
S110A7

Ø 310 mm (12.2")
2x1000 kg (2x2200lbs)

TURNTABLES

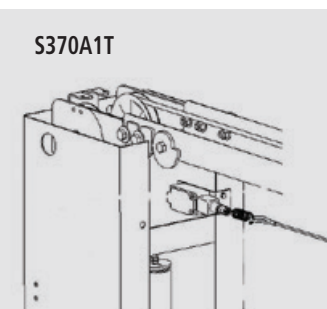


Piatti rotanti / Turntables / Drehplatten / Plateaux pivotants / Platos giratorios

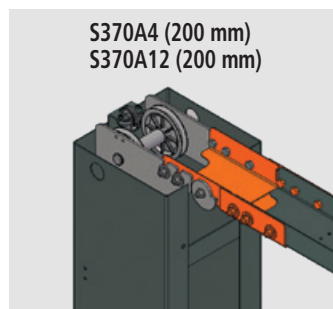


S370A20 (3 PHASE)
S370A21 (1 PHASE)

Fincorsa / Limit switch / Endabschalter / Fin de course / Final de carrera



S370A1T



S370A4 (200 mm)
S370A12 (200 mm)

Estensione larghezza / Width extension / Verbreitung / Extension en largeur / Extensión de anchura

