



Ravaglioli

COMPANY WITH
QUALITY SYSTEM
CERTIFIED BY DNV GL
= ISO 9001 =

SOLLEVATORI ELETTROMECCANICI A 4 COLONNE 

ELECTRO-MECHANICAL 4 POST LIFTS 

ELEKTROMECHANISCHE 4-SÄULEN-HEBEBÜHNEN 

ELEVATEURS ELECTROMECHANIQUES 4 COLONNES 

ELEVADORES ELECTROMECÁNICOS DE 4 COLUMNAS 

RAV
KP

440NE.9

442NE

442E

175E

118



*Includes new extended version
24000 kg - 9000 mm*

DATI TECNICI	TECHNICAL DATA	TECHNISCHE DATEN	DONNEES TECHNIQUES	DATOS TÉCNICOS		KP440NE.9	KP442NE	KP442E
Portata	Capacity	Tragfähigkeit	Capacité	Capacidad	kg	24000	14000	12000
Motori trifase	Three-phase motors	Drehstrommotor	Moteurs triphasés	Motores trifásicos	kW	4 x 4	4 x 2	4 x 2
Peso	Weight	Gewicht	Poids	Peso	kg	5400	2970	2850
Pedane lunghezza	Platforms length	Fahrschienen-Länge	Longueur des chemins de roulement	Longitud de las plataformas	mm	9000	8000	8000



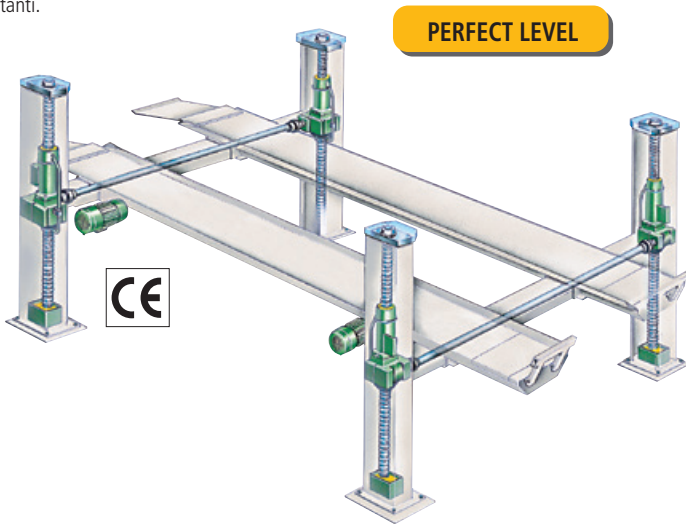
I motori sono collegati tra di loro mediante barra di trasmissione e scatole di rinvio con ingranaggi a bagno d'olio. È così garantita una uguale ripartizione del carico sui motori e quindi un sollevamento perfettamente orizzontale delle pedane indipendentemente dalla posizione del carico sulle stesse. Una sola registrazione si effettua al momento dell'installazione e mai durante l'uso grazie all'assenza di organi cedevoli od allungabili come funi e catene portanti.

The motors are interconnected mechanically by line shafting and bevel gear boxes in oil bath to ensure the perfect level of the platforms and balanced load on motors regardless of vehicle position. Only one adjustment is made during the installation, never during operation as there are no parts subject to yielding or lengthening such as cables and load bearing chains.

Die Motoren sind untereinander durch Wellentrieb und Kegelradgetriebe im Ölbad verbunden, um eine perfekte Höhe der Fahrschienen und eine ausgewogene Stromaufnahme bei jeder Lastbedingung zu erhalten. Nur eine einzige Regulierung ist bei der Einstellung nötig und nicht mehr während des Gebrauches, weil keine verlängerbaren und nachgebenden Teile, wie Kabel und Tragketten, vorhanden sind.

Les moteurs sont reliés entre eux par des barres de transmission et boîte à renvoi d'angle en bain d'huile pour avoir un parfait niveau horizontal des chemins de roulement et une absorption équilibrée de puissance en n'importe quelle condition de charge. Nos ponts ne nécessitent d'aucun réglage après l'installation grâce à leur conception, pas de câbles ni de chaînes portants.

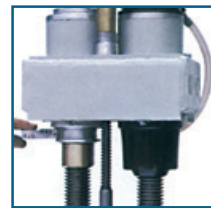
Los motores están conectados entre ellos por medio de barras de transmisión para obtener un perfecto nivel de las plataformas y una absorción equilibrada de potencia en todas las condiciones de carga. Se necesita un único ajuste durante la instalación y nunca durante el uso, por falta de piezas flexibles o extensibles, como cables o cadenas portantes.



Motori protetti da sonda termica per evitare danni in caso di sovraccarico o mancanza di fase.
Motor protection by thermal relay is provided to prevent burning out in case of overloading or lack of one phase.

Die Motoren sind mit Überlastungsschutz ausgerüstet, die die elektrische Anlage bei Ausfall einer Phase oder Überlastungen abschaltet
Moteurs avec sonde thermique qui empêche le fonctionnement en cas de surcharge ou de manque d'une phase.

Guarda-motor para el paro inmediato del elevador en caso de sobrecarga o falta de una de las fases.



KP440NE.9

Due viti di sollevamento in ogni colonna
Two lifting screws in each column
Zwei Spindeln in jeder Säule
Deux vis dans chaque colonne
Dos husillos en cada columna

TOTAL SAFETY

La lubrificazione delle viti di sollevamento è automatica mediante una pompa, presente in ogni colonna, che manda olio sopra la chiocciola portante e ne garantisce così una efficace lubrificazione durante il movimento.

Automatic lubrication of main and safety nuts and spindles is achieved by a plunger pump, one in each column, which ensures positive lubrication every time the lift is raised thus ensuring long life and smooth running.

Die Schmierung der Spindeln erfolgt automatisch durch vier Pumpen, eine in jeder Säule, die bei jedem Hub, Öl auf die Mutter spritzt.

La lubrification des vis de levage est automatique et elle est assurée par quatre pompes avec tirant et récupération, chacune logée à l'intérieur de chaque colonne. Une lubrification efficace est donc assurée pendant le mouvement.

La lubricación de los husillos es automática por medio de una bomba en cada columna, que a cada recorrido envía aceite sobre la tuerca portante y asegura una lubricación eficaz durante el movimiento.

Gruppo chiocciola portante e controchiocciola di sicurezza.
Main and safety nut assembly.
Trag- und Sicherheitsmutter-Einheit
Groupe écrou porteur et suiveur.
Conjunto de tuerca principal y de seguridad.

Fine corsa meccanico di sicurezza.
Mechanical safety stop.
Mechanischer Sicherheitsanschlag.
Butée mécanique d'urgence.
Tope mecánico de seguridad.

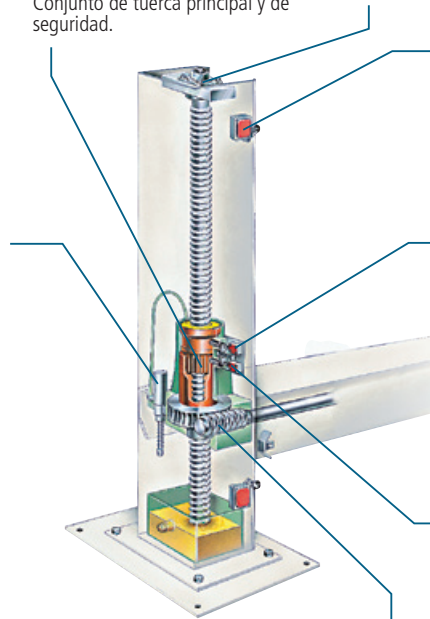
Fine corsa elettrico superiore ed inferiore
Upper and lower limit switches.
Oberer und unterer Endschalter.
Fin de course de montée et de descente.
Final de carrera, subida y bajada.

Micro controllo usura chiocciola.
Safety micro-switch in case of main-nut failure.
Sicherheitsschalter bei Abnutzung der Tragmutter.
Microrupteur de sécurité en cas d'usure de l'écrou porteur.
Micro-interruptor de seguridad en caso de desgaste de la tuerca principal.

Un dispositivo elettrico di sicurezza arresta il ponte qualora durante la discesa si trovasse oggetti estranei sotto le parti mobili.
A safety switch automatically stops motion should the lift encounter a solid obstacle during lowering.

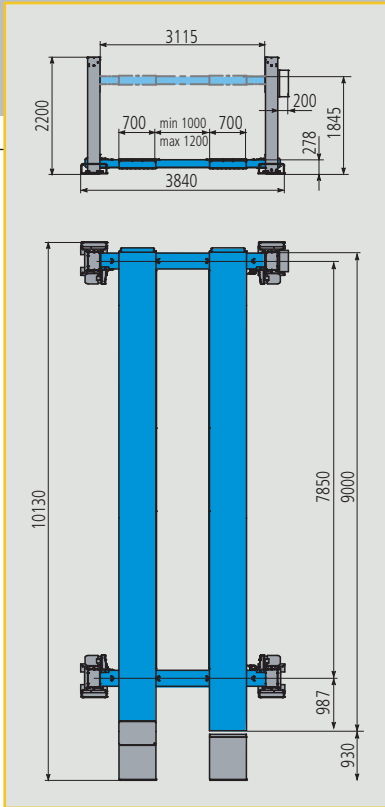
Eine elektrische Sicherheitsvorrichtung unterbricht das Senken, falls ein Hindernis unter den beweglichen Teilen vorhanden ist.
Pendant la manoeuvre de descente, un dispositif électrique de sécurité arrête le pont si un objet s'introduit sous les parties mobiles.

Un dispositivo eléctrico de seguridad para automáticamente el movimiento de bajada en caso de que el elevador encuentre un obstáculo sólido.

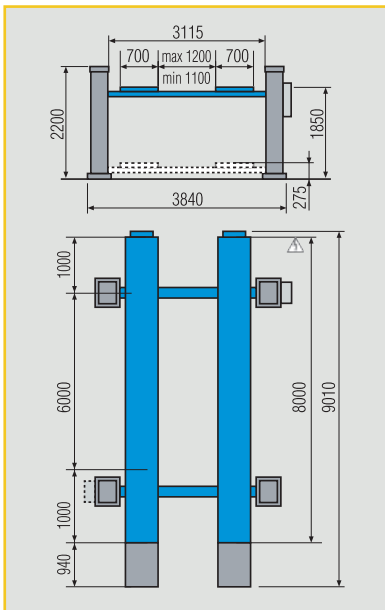
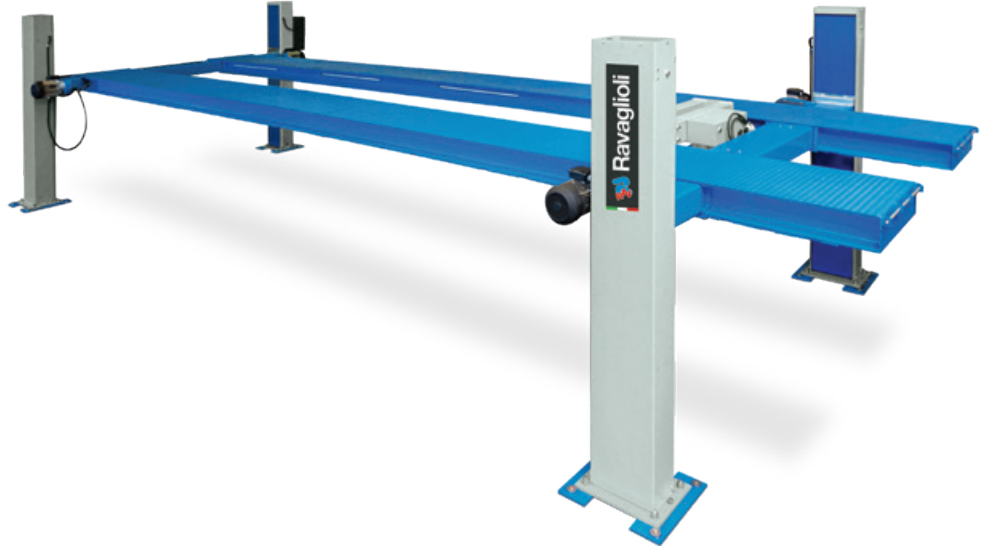


Scatola di rinvio con ingranaggi a bagno d'olio.
Bevel gears in oil bath.
Kegelradgetriebe im Ölbad.
Boîte à renvoi d'angle en bain d'huile.
Caja angular de engranajes en baño de aceite.

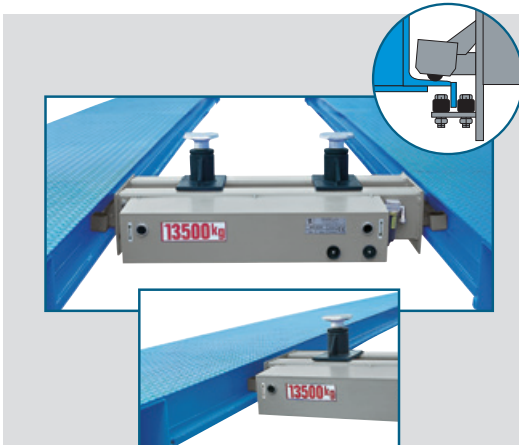




KP440NE.9 / 24T - 9000mm



KP442NE / 14T - 8000mm
 KP442E / 12T - 8000mm



- KP118/440 13,5T (→ KP440NE.9)
- KP118/440P 13,5T - air-hydraulic (→ KP440NE.9)
- KP118N 13,5T (→ KP442NE, KP442E)
- KP118NP 13,5T - air-hydraulic (→ KP442NE, KP442E)

Azionamento tramite pompa a mano o pneumoidraulica (vers. P, NP)	Operated by means of hand-pump or air-hydraulic pump (vers. P, NP)	Antrieb über Handpumpe oder lufthydraulische Pumpe (Ausf. P, NP)	Actionnement par pompe manuelle ou hydro-pneumatique (vers. P, NP).	Accionamiento a través de bomba a mano o neumohidráulica (vers. P, NP).
Pressione alimentazione aria 6÷10 bar	Pneumatic feed pressure 6÷10 bar	Luftzuführungsdruck 6÷10 bar	Pression d'alimentation 6÷10 bars	Presión alimentación aire 6÷10 bar
Traslazione su sfera	Translation on ball-bearing	Translation auf Kugeln	Translation sur billes.	Traslación sobre esferas.

STANDARD



DUO-Ponti gemellati / DUO-Twin lifts / DUO-Gekoppelte Hebebühnen / Ponts jumelés / DUO-elevadores acoplados

Possibilità di abbinare due ponti per farli funzionare:

- a) in modo sincronizzato, quindi con pedane sempre alla stessa altezza
- b) in modo singolo, quindi separatamente l'uno dall'altro con pedane ad altezze diverse.

Duo version allows following lifting modes:

- a) synchronised, therefore with the two lift platforms working at the same height;
- b) in single mode, therefore with the two lifts working independently with platforms at different height.

Es besteht die Möglichkeit die Hebebühnen miteinander zu koppeln, um diese:

- a) synchron zu schalten; d.h. die Fahrschienen immer auf der selben Höhe
- b) einzeln zu schalten: d.h. von einander getrennt mit Fahrschienen auf verschiedenen Höhen.

Il est possible de jumeler 2 ponts afin de les faire fonctionner:

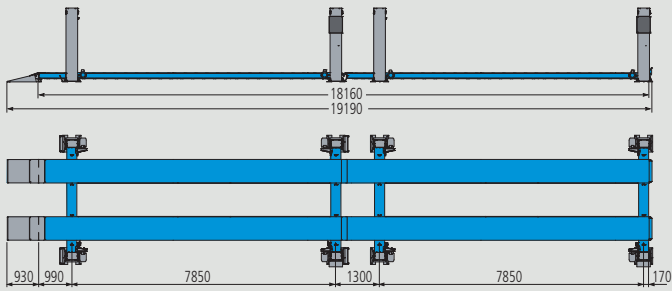
- a) de façon synchronisée, avec chemins de roulement à la même hauteur
- b) de façon non-synchronisée, permettant ainsi des hauteurs différentes

Existe la posibilidad de acoplar dos elevadores para que funcionen:

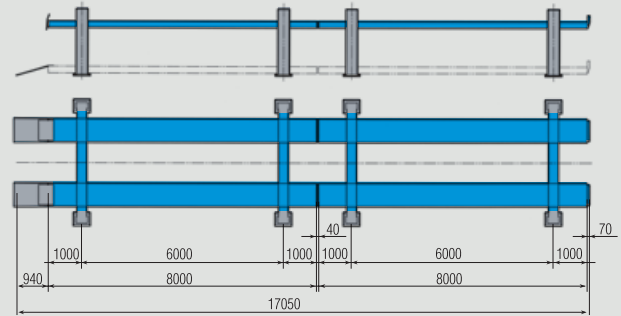
- a) en modo sincronizado (los dos elevadores a la vez)
- b) en modo individual (independientes, tendríamos dos elevadores)



KP440NE.9 DUO



KP442NE DUO - KP442 DUO



FORK LIFT

KP175E / 10T - 3740 mm

Sollevatori per carrelli elevatori

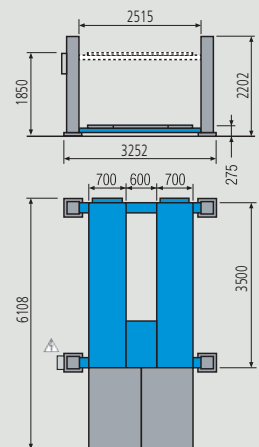
Lifts for fork lifts

Stapler-Hebebühnen

Élévateurs pour chariot élévateurs

Elevadores para carretillas

KP175E



DATI TECNICI	TECHNICAL DATA	TECHNISCHE DATEN	DONNEES TECHNIQUES	DATOS TÉCNICOS		KP175E
Portata	Capacity	Tragfähigkeit	Capacité	Capacidad	kg	10000
Motori trifase	Three-phase motors	Drehstrommotor	Moteurs triphasés	Motores trifásicos	kW	4 x 2
Peso	Weight	Gewicht	Poids	Peso	kg	2310

Ravaglioli



Ravaglioli S.p.A.

via 1° maggio 3
Fraz. Pontecchio M.
40037 Sasso Marconi (Bo) - Italia
Tel. +39 - 051 - 6781511
Fax +39 - 051 - 846349
rav@ravaglioli.com
www.ravaglioli.com

RAV France

4, Rue Longue Raie
ZAC de la Tremblaié
91220 Le Plessis Pâté
Tel. 01.60.86.88.16
Fax 01.60.86.82.04
rav@ravfrance.fr

Ravaglioli Deutschland

Kirchenpoint 22
85354 Freising
Tel. 08165-646956
Fax 08165-646958
ravd@ravaglioli.com

RAV Equipment UK LTD

Prince Albert House
20 King Street
Maidenhead, SL6 1DT
Tel. +39 - 0516781522
rav@ravaglioli.com

RAV en Belgique

Nederlandstalig
Tel. 0498-162016
Fax 016-781025
Zone Francophone
Tel. 0498-163016
Fax +32 78 055 030

RAV Equipos España S.L.U.

Avenida Europa 17
Pol. Ind. de Constanti
Tarragona 43120
Tel. 977 524525
Fax 977 524532
ravequipos@ravaglioli.e.telefonica.net

A DOVER COMPANY

DRD20U (4)

Le caratteristiche tecniche e gli allestimenti presentati in questo prospetto possono subire variazioni. Le immagini riprodotte non sono vincolanti.

Technical data and composition presented in this catalogue may vary. Pictures reproduced are only indicative.

Die techn. Daten und die Ausrüstungen, die in diesem Prospekt enthalten sind, können Änderungen erfahren. Deshalb sind die Abbildungen unverbindlich.

Les caractéristiques techniques et les compositions présentées dans ce prospectus peuvent subir des variations. Les images reproduites n'ont qu'une valeur indicative.

Las características técnicas y las composiciones ilustradas en este folleto pueden sufrir variaciones. Las imágenes propuestas son solamente indicativas.

