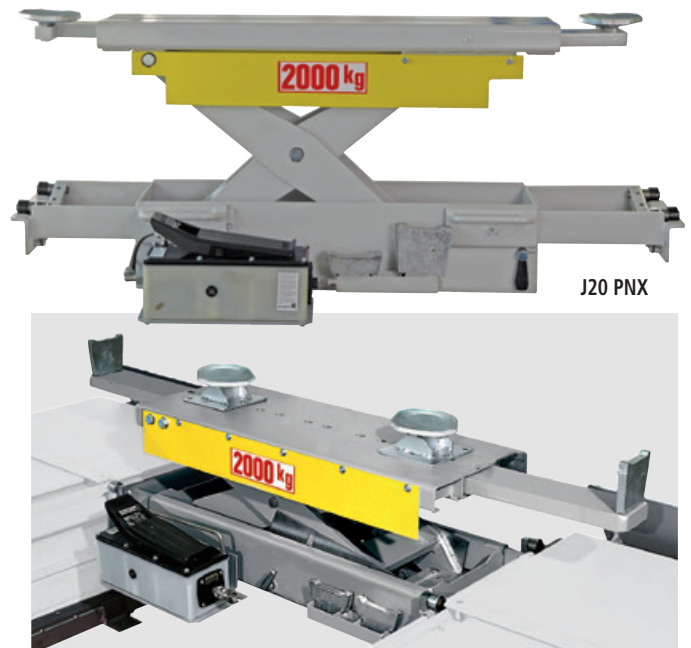


• **TRAVERSE • WHEEL-FREE JACKS • ACHSHEBER**
 • **TRAVERSES DE LEVAGE • GATOS DE ELEVACIÓN**



Fare riferimento al listino prezzi per i codici dei ponti dove utilizzare ogni traversa.
 See *pricelist* for lifts applicability of each wheel free jack.
 Siehe Preisliste für den genauen Einsatz auf Hebebühnentyp.
 Voir le tarif pour les références des élévateurs ou utiliser chaque traverse.
 Ver la lista de precios para las referencias de los elevadores donde utilizar cada gato.

- Grande corsa di sollevamento
- Dispositivo di traslazione su rulli elastici
- Dispositivo di arresto meccanico ad inserimento automatico e sblocco manuale
- Comando di discesa a due mani, a uomo presente
- *Great lifting height*
- *Translation device on elastic rollers*
- *Automatically-engaging and pneumatic-release mechanical lock device*
- *Two-hand "deadman" lowering control*
- Grosser Hublauf
- Translationsvorrichtung auf Federrollen
- Mechanische Stützevorrichtung mit automatischer Einrastung und pneumatischer Entriegelung
- Zweihand-Absenksteuerung mit Totmannsystem
- *Grande course de levage.*
- *Dispositif de translation sur rouleaux élastiques.*
- *Dispositif d'arrêt mécanique à introduction automatique et dégagement manuel.*
- *Commande de descente à deux mains de type "homme mort".*
- Grande altura de elevación.
- Dispositivo de traslación sobre rodillos elásticos.
- Dispositivo de bloqueo mecánico a inserción automática y desbloqueo manual.
- Mando de bajada a dos manos de tipo hombre presente.



J20 Series - 2.000 kg

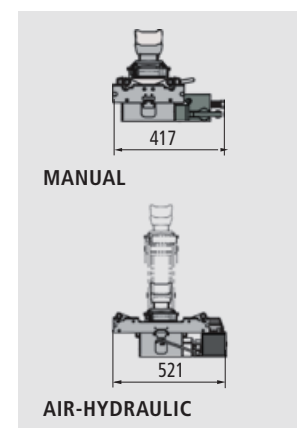
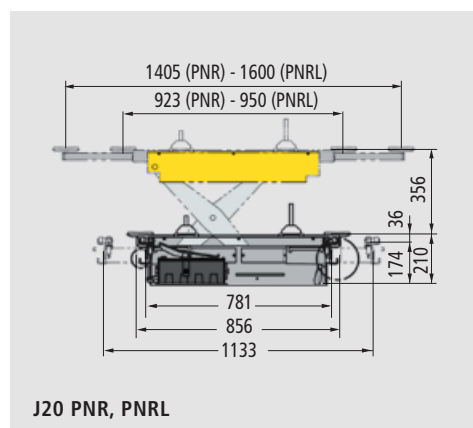
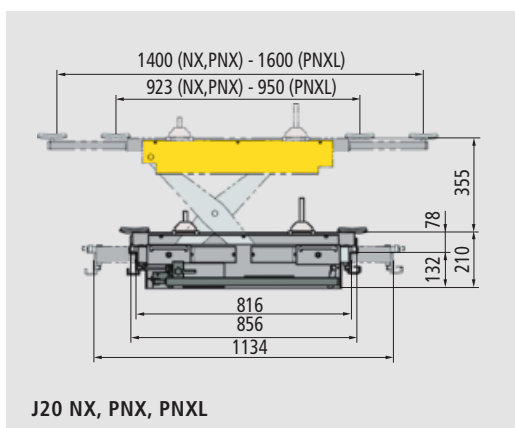
manual	air hydraulic (6-10 bar)	air-hydraulic large (6-10 bar)	
M	P	P	
J20 NX	J20 PNx	J20 PNxL	<p>Not 8 ton Open Front Extra low</p>
	J20 PNR	J20 PNRL	<p>Vedi listino/See price list</p>
	Ribassata Extra low Extra niedrig Extra plat Extra baja		

M

Traversa idraulica con pompa a mano
Hydraulic wheel-free jack with hand-pump
 Hydraulischer Achsheber mit Handpumpe
Traverse hydraulique avec pompe manuelle
 Gato hidráulico con bomba de mano

P

Traversa pneumoidraulica
Air-hydraulic wheel-free jack
 Lufthydraulischer Achsheber
Traverse hydro-pneumatique
 Gato neumohidráulico

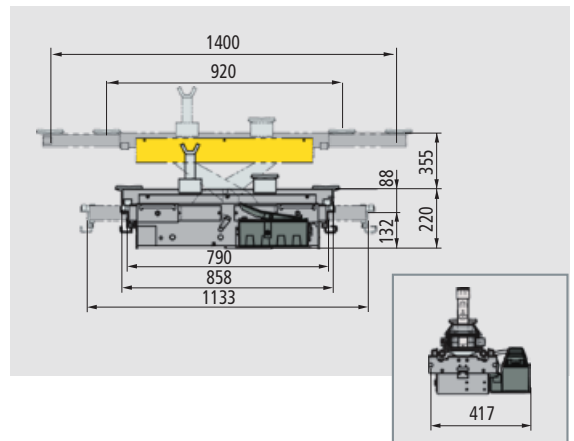
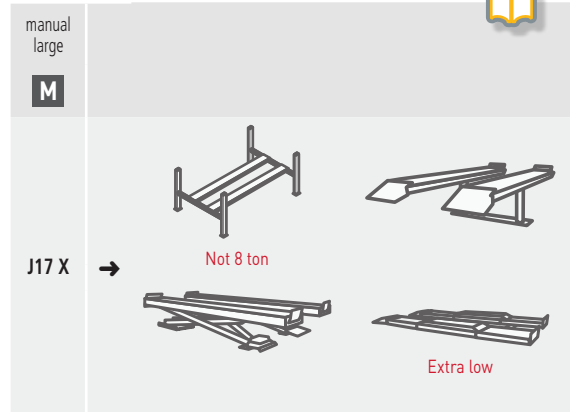


J17X - 2.000 kg

- Azionamento tramite pompa a mano.
- Dispositivo di arresto meccanico ad inserimento automatico e sblocco manuale
- Comando di discesa a due mani, a uomo presente
- Operated by means of hand-pump
- Automatically-engaging and hand-released mechanical lock device
- Two-hand "deadman" lowering control
- Antrieb über Handpumpe
- Mechanische Stützvorrichtung mit automatischer Einrastung und pneumatischer Entriegelung
- Zweihand-Absenksteuerung mit Totmannsystem
- Actionnement au moyen d'une pompe manuelle
- Dispositif d'arrêt mécanique à introduction automatique et dégagement manuel.
- Commande de descente à deux mains de type "homme mort".
- Accionamiento a través de bomba de mano
- Dispositivo de bloqueo mecánico a inserción automática y desbloqueo manual.
- Mando de bajada a dos manos de tipo hombre presente.



J17 X

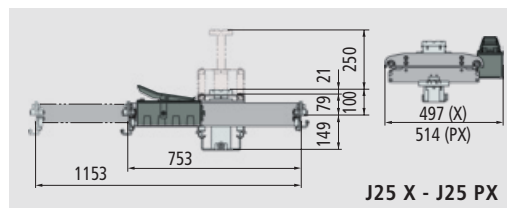
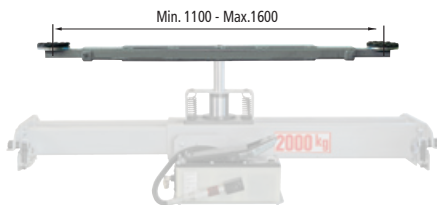


J25 PX

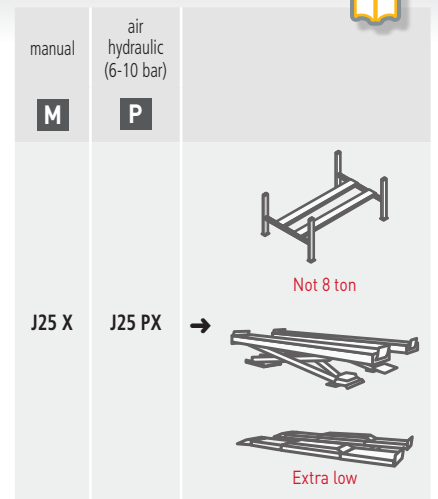
J25 SERIES - 2.000 kg

Grande flessibilità d'uso grazie al sollevamento centrale o con traversa (option)
Universal use thanks to center lifting or cross beam lifting (option)
 Grosse Einsatzmöglichkeiten mit dem Stempel oder mit der Querstrebe (option)
Grande flexibilité d'emploi grâce au levage central ou avec traverse (option)
 Gran flexibilidad de uso gracias a la presa central o con travesía (option)

OPTION: J25 A1

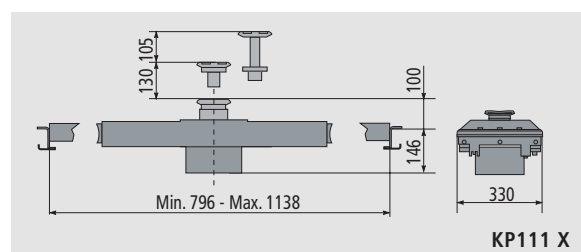
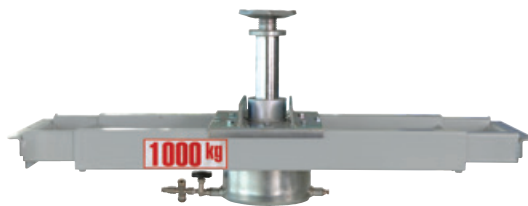


J25 X - J25 PX

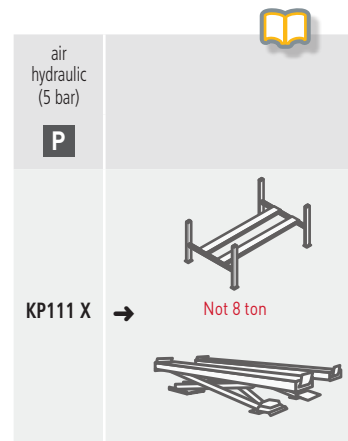


KP111 X - 1000 kg

Traversa pneumatica.
 Pressione massima 5 bar.
*Pneumatic wheel-free jack.
 Max pressure 5 bar.*
 Pneumatischer Achsheber.
 Max. Druck 5 bar.
*Traverse pneumatique.
 Pression maxi 5 bars.*
 Gato neumático.
 Presión máxima 5 bares.



KP111 X



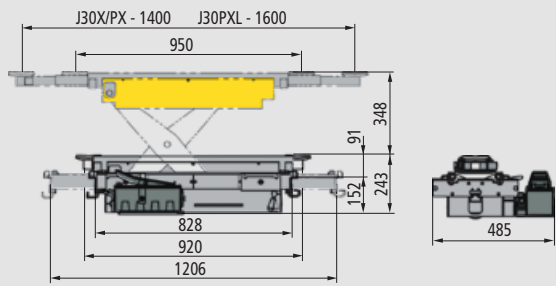


J30 Series - 3.000 kg

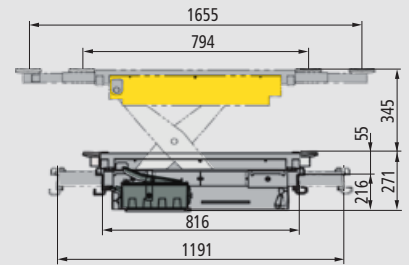
manual	air hydraulic (6-10 bar)	air-hydraulic large (6-10 bar)	
M	P	P	
J30 X	J30 PX	J30 PXL	<p>→ ≥ 4 Ton - not 8 ton</p>
J30 R Ribassata / Extra low / Extra niedrig Extra plat / Extra baja	J30 PR	J30 PRL	<p>→ ≥ 4 Ton Open Front</p>
	J30 PK	J30 PKL	<p>→ 8 ton + S4800A4</p>

J40 Series - 4.000 kg

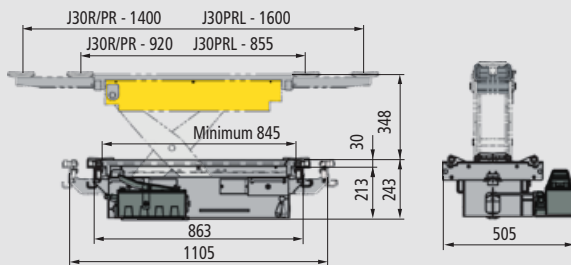
air-hydraulic large (6-10 bar)	
P	
J40 PXL	<p>→ 6,5 Ton Open Front</p>
J40 PRL Ribassata Extra low Extra niedrig Extra plat Extra baja	<p>→ ≥ 6 Ton</p>
J40 PKL	<p>→ 8 ton + S4800A4</p>



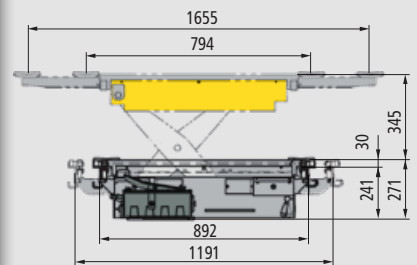
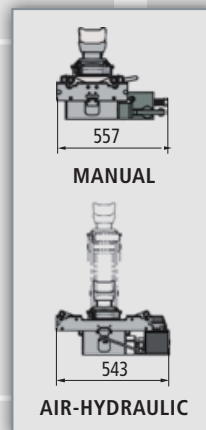
J30 X - J30 PX - J30 PXL



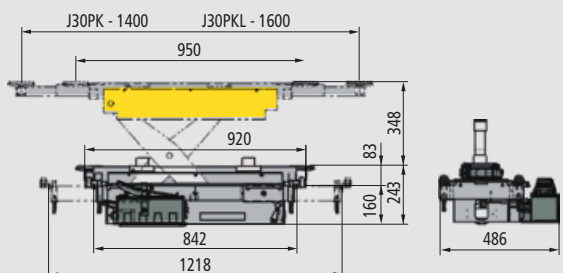
J40 PXL



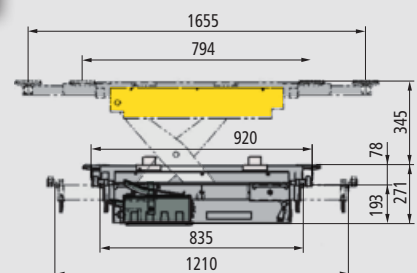
J30 R - J30 PR - J30 PRL



J40 PRL



J30 PK - J30 PKL



J40 PKL

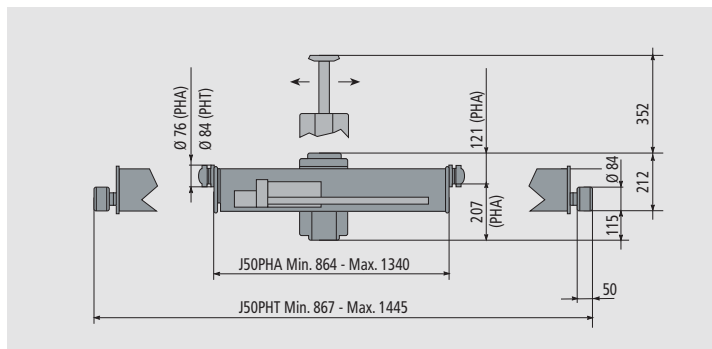
J50 SERIES - 5.000 kg

- Grande corsa di sollevamento
- Great lifting height
- Grosser Hublauf
- Grande course de levage
- Grande altura de elevación



J50 PHA

air-hydraulic (6-10 bar)	
P	
J50 PHA	4 colonne ellettroidraulici / <i>Electro-hydraulic 4-post lifts</i> / Elektrohydraulische 4-Säulen Hebebühnen / 4 colonnes électro-hydrauliques / 4 columnas electrohidraulicos → 6,5 ton + S4651LA1 → 8 ton + S4800A4
J50 PHT	→ Sollevatori a forbice per camion / <i>Truck scissor lifts</i> / Scherenbehebühnen für LKW / <i>Elévateurs a ciseaux pour véhicules industriels</i> / Elevadores da tijera para vehículos industriales



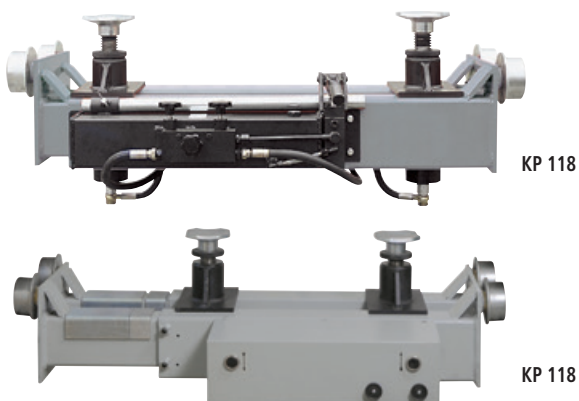
KP118 - 13.500 kg

Pompa a mano - *Hand pump* - Handpumpe
Pompe manuelle - Bomba de mano

KP118 P - 13.500 kg

Idropneumatica - *Air-hydraulic* - Lufthydraulisch
Hydro-pneumatique - Neumohidráulico

manual	air-hydraulic (6-10 bar)	
M	P	
KP118	KP118 P	fossa - pit - Grube - fosse - foso



KP 118

KP 118 P

KP118 NP - 13.500 kg

Idropneumatica - *Air-hydraulic* - Lufthydraulisch
Hydro-pneumatique - Neumohidráulico

air-hydraulic
(6-10 bar)

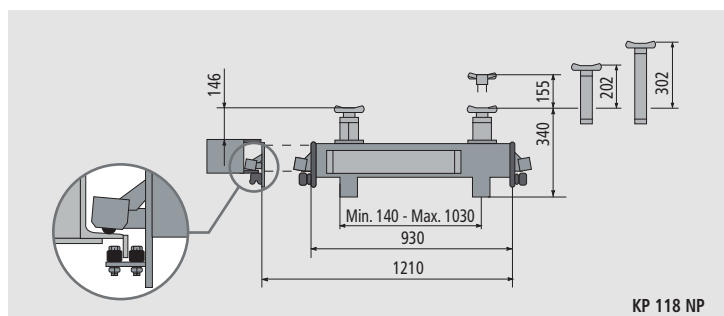
P

KP118 NP

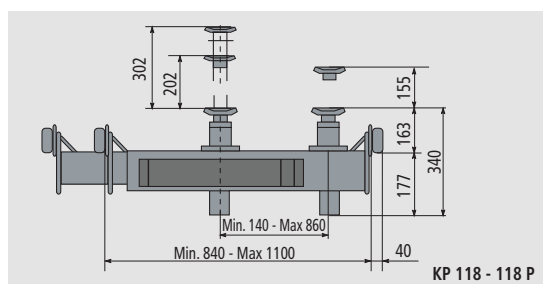
→ Sollevatori elettromeccanici a 4 colonne / *Electro-mechanical 4 post lifts* / Elektromechanische 4-Säulen-Hebebühnen / *Élévateurs électromécaniques 4 colonnes* / Elevadores electromecánicos de 4 columnas
(→ 12 ton, 14 ton, 20 ton, 24 ton)



KP 118 NP



KP 118 NP



KP 118 - 118 P

STANDARD: KP118, KP118P, KP118NP

