

megaline
3500HD

3D HD WHEEL ALIGNER FOR CAR AND LIGHT TRUCK



Cameras adjustable

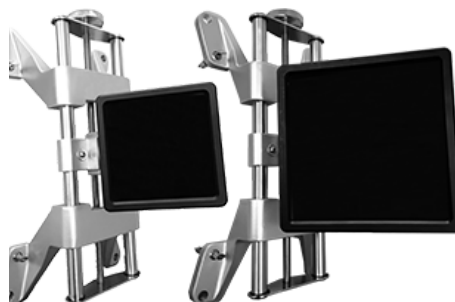
- EN** Movable cameras automatically adjustable with lift height
- IT** Telecamere mobili regolabili automaticamente in base all'altezza del ponte
- FR** Elévateur caméra automatiquement réglable en hauteur avec l'élévateur
- DE** Mobile Kameras, die je nach Höhe der Hebebühne automatisch regulierbar sind
- ES** Cámaras móviles automáticamente regulables con la altura del puente elevador

Constantly updated database

- EN** Quarterly updates of the data bank for clear, rapid selection of different versions of vehicles
- IT** Aggiornamenti quadrimestrali della banca dati per una selezione rapida e chiara delle diverse versioni dei veicoli
- FR** Mises à jour quadrimestrielles de la base de données afin de permettre la sélection rapide et claire des différentes versions de véhicule
- DE** Viermonatliche Aktualisierungen der Datenbank für eine schnelle und übersichtliche Auswahl der verschiedenen Fahrzeugversionen
- ES** Actualización cuatrimestral de la base de datos para una selección rápida y clara de las distintas versiones de los vehículos

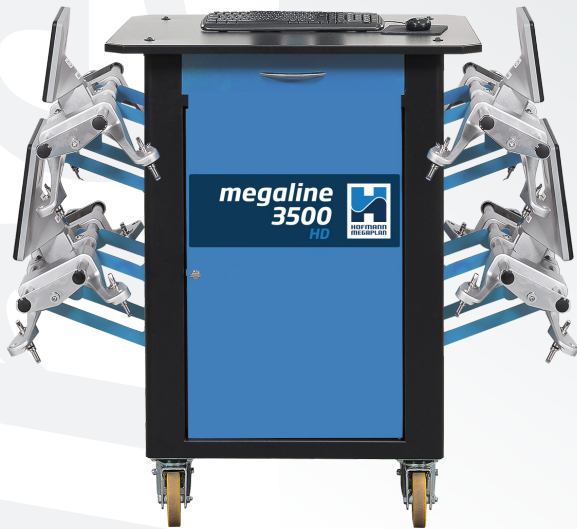
Targets

- EN** Compact Targets with no electronics and batteries
- IT** Bersagli compatti senza elettronica e batterie
- FR** Cibles compactes sans électronique et batteries
- DE** Kompakte Zielscheiben ohne Elektronik oder Batterien
- ES** Reflectores compactos sin electrónica o baterías

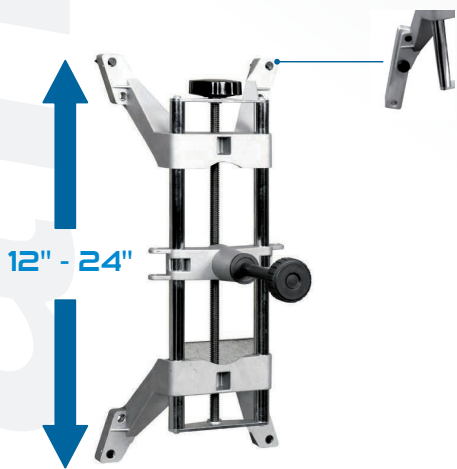


SOFTWARE

- EN** Wheelbase, track and diagonal measurements to prevent damage from accidents
 - IT** Misura di passo, carreggiata e diagonali per il controllo di eventuali danni da incidenti
 - FR** Mesure de pas, largeur et diagonales pour le contrôle des éventuels dommages dus à des accidents
 - DE** Messung von Radstand, Spurweite und Diagonalen zur Kontrolle eventueller Unfallschäden
 - ES** Medida de paso, superficie de rodadura y diagonales para el control de posibles daños debidos a accidentes
-
- EN** Single raised wheel run-out for smaller workspaces
 - IT** Run-out a ruota singola sollevata nel caso di spazi di lavoro ridotti
 - FR** Mesure de l'excentricité à roue indépendante soulevée si l'espace de travail est réduit
 - DE** Run-out am einzelnen angehobenen Rad bei Platzmangel
 - ES** Desviación con una rueda levantada en lugares de trabajo con espacio reducido
-
- EN** Caster angle and friction range measurements
 - IT** Misurazione di braccio a terra e raggio d'attrito
 - FR** Mesure de bras à terre et rayon de frottement
 - DE** Messung von Caster und Reibungsradius
 - ES** Medida de brazo en el suelo y radio de rozamiento
-
- EN** Audit Function for the identification of driving problems
 - IT** Funzione Audit per la diagnosi dei disturbi di guida
 - FR** Fonction Audit pour l'identification des problèmes de conduite
 - DE** Funktion Audit für die Diagnose der Fahrstörungen
 - ES** Función Audit para el diagnóstico de problemas de conducción



- EN** Cabinet with ergonomic design and easy accessibility during maintenance operations, equipped with integrated trolley to provide full mobility
- IT** Armadio con design ergonomico e facile accessibilità in caso di manutenzione, dotato di carrello integrato per la massima mobilità
- FR** Armoire avec forme ergonomique et accès facile en cas d'entretien, équipée d'un chariot intégré pour une mobilité totale
- DE** Schrank mit ergonomisches Design und leichter Zugang für Wartungsarbeiten ausgestattet mit integriertem Trolley für volle Mobilität
- ES** Armario con diseño ergonómico y de fácil acceso en caso de mantenimiento, equipado con carro integrado para brindar total movilidad



Optional up to 27"

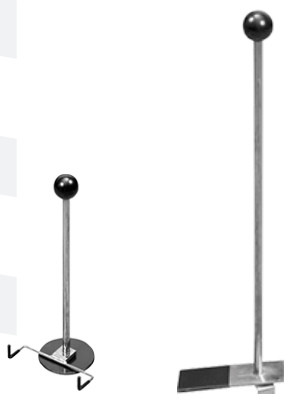
- EN** 4 clamps + safety elastic band
- IT** 4 aggrappi + elastico di sicurezza
- FR** 4 griffes + élastique de sécurité
- DE** 4 Radklammern + elastisches Schutzband
- ES** 4 mordazas + elástico de seguridad



- EN** Universal grips with locking system
- IT** Unghiette universali con sistema di bloccaggio
- FR** Onglets universels avec système de blocage
- DE** Universalradklammerfinger mit Spannsystem
- ES** Uñas universales con sistema de bloqueo



- EN** 2 mechanical turntables for cars
- IT** 2 piatti rotanti vettura
- FR** 2 plateaux rotatifs véhicule
- DE** 2 vordere Drehteller für PKW
- ES** 2 platos rotatorios coche



- EN** Brake pedal lock, steering lock
- IT** Premipedale, blocca sterzo
- FR** Presseur pédale, blocage direction
- DE** Pedalbetätigung, Lenkradfeststeller
- ES** Bloqueo de volante, depresor de freno

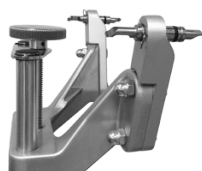
OPTIONS



2 PREMIUM turntables for cars complete with paddles (in replacement of the standard ones)



Webcam for the positioning of the vehicle on the lift



Kit of 16 extensions for 4-point clamps 12"- 24" with 3" extension clamping range



Calibration Kit complete with HD targets and spirit level to calibrate the cameras



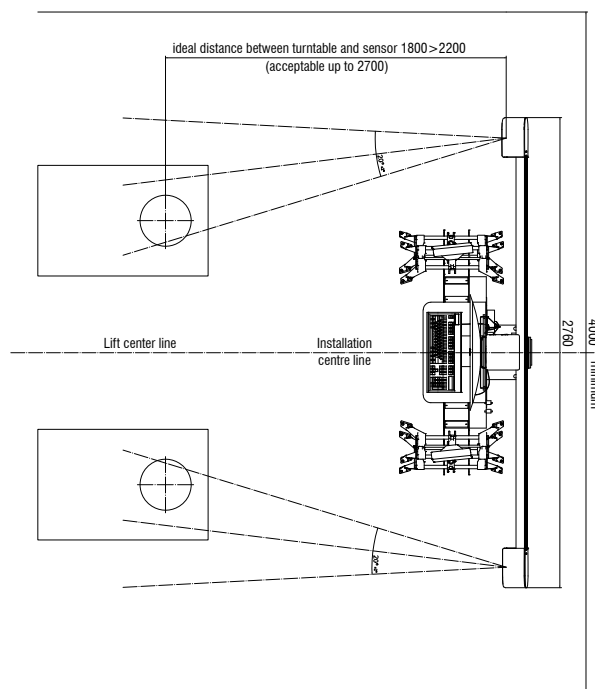
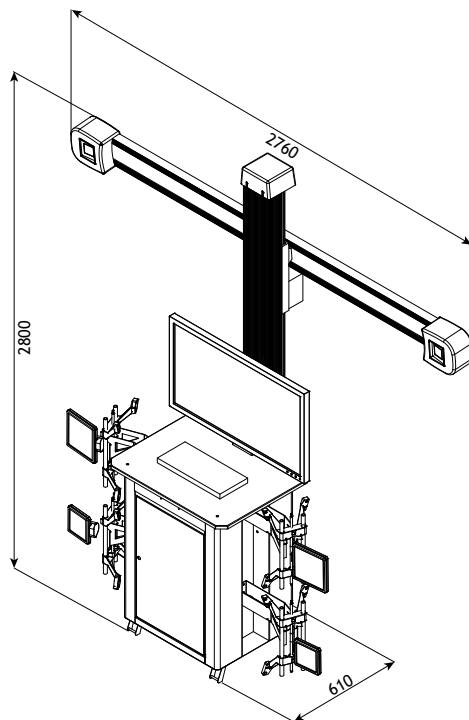
Set of four tyre grabbers for tyres 20,5"- 41" (rims 13" - 24,5"). In replacement of the standard 4-point clamps

CONFIGURATION

Megaline3500HD

Computer with WINDOWS operating system, 27" TFT monitor, colour printer, keyboard, loudspeakers, front webcam, wifi pen drive	✓
2 mechanical turntables for cars	✓
4-point clamps 12" - 24" with universal grips and target	✓
Movable camera beam support	✓
Steering lock + Brake pedal lock	✓
Wheel alignment software and database for CARS	✓

Overall dimensions and installation plan



CE Made in EU

All data in this brochure are for information only. Modifications may be made without notice.

HOFMANN MEGAPLAN GmbH
 Hauptstraße 67 - A-5302 Henndorf - Austria - Tel +43-6214-646612
 HM-mail@hofmann-megaplan.com - hofmann-megaplan.com

AGHA03140