








COMPANY WITH
QUALITY SYSTEM
CERTIFIED BY DNV GL
= ISO 9001 =

DUE COLONNE CON TRASMISSIONE A CATENA 
TWO POSTS LIFTS WITH TRANSMISSION BY CHAIN 
2-SÄULEN-HEBEBÜHNEN MIT KETTEÜBERTRAGUNG 
DEUX COLONNES AVEC TRANSMISSION PAR CHAÎNE 
DOS COLUMNAS CON TRANSMISIÓN POR CADENA 

KPS 306C2 / 3200 kg

Ponte con pedana per un più agevole montaggio su pavimenti di scarsa qualità. Altezza minima tamponi di soli 95 mm. Bracci corti a due stadi.

Lift with base for easier installation on low quality floors. Min. pad height of 95 mm only. Two stage short arms.

Hebebühne mit Grundrahmen erleichtert die Montage auf Böden mit schlechter Qualität. Unterschwenkhöhe von nur 95 mm. Kurze Arme einmal ausziehbar.

Élévateur avec plateforme pour faciliter l'installation sur un sol de qualité moyenne. Hauteur mini. des tampons de seulement 95 mm. Bras courts à deux étages.

Elevador con base para facilitar el montaje sobre suelos de no muy buena calidad. Altura mínima de los tacos solamente 95 mm. Brazos cortos de doble extensión.

KPS 306C3 / 3200 kg KPS 306LC3 / 3200 kg large

Bracci corti a tre stadi, più corti in posizione chiusa per facilitare il caricamento asimmetrico di veicoli larghi e più lunghi in posizione estesa: raccomandati per il sollevamento di fuoristrada.

Three stage short arms, being shorter when in closed position to provide asymmetric loading of large vehicles, and longer when fully extended: recommended for off-road vehicles.

Zweifach ausziehbare kurze Arme, kürzer in geschlossener Position, um leichter breite und lange Fahrzeuge asymmetrisch aufzunehmen: empfohlen für das Heben von Geländewagen.

Bras courts à 3 étages, plus courts en position fermée pour faciliter le chargement asymétrique de véhicules larges et plus longs en position ouverte: recommandés pour le levage de véhicules tout-terrain.

Brazos cortos de triple extensión, más cortos en posición cerrada para facilitar el levantamiento asimétrico de vehículos anchos, y más largos en posición abierta: recomendados para el levantamiento de todo terrenos.

KPS 306C3K / 3200 kg KPS 306LC3K / 3200 kg large

Bracci predisposti per l'alloggiamento rapido di prolunghe.

Arms suitable for quick drop-in extensions.

Aufnahmen mit Schnellstecksystem
Bras prévus pour le montage rapide de rallonges.

Brazos predispuestos para el alojamiento rapido de accesorios.



OPTION



INCLUDES NEW MODELS
LC3 - LC3K

CHAIN DRIVE

STANDARD LIFT

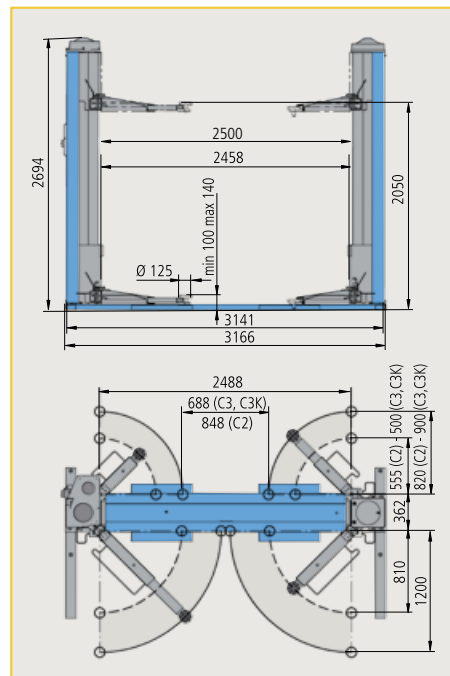


NEW VERSION

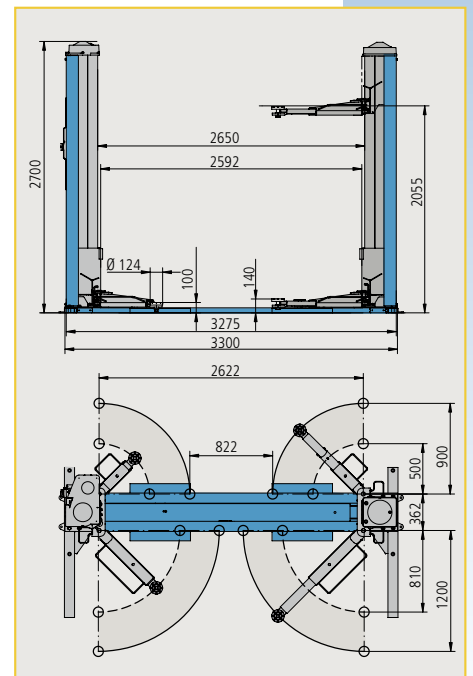


KPS306LC3
KPS306LC3K

KPS 306 C2, C3, C3K



KPS 306 LC3, LCK





AUTOMATIC LUBRICATION

Lubrificazione permanente e automatica delle chiocciole per garantire una lubrificazione efficace durante il movimento di salita e discesa

Automatic and permanent nut lubrication system to guarantee efficient lubrication during lifting and descent

Automatische Dauerschmierung der Muttern für eine wirksame Schmierung beim Hoch- und Runterfahren.

Lubrification permanente et automatique des écrous, efficace pendant la montée et la descente

Lubrificación permanente y automática de las tuercas para garantizar una lubricación eficaz durante el movimiento de subida y bajada

BRONZE NUT

Chiocciola portante in bronzo ad elevata resistenza all'usura (non plastica) a garanzia di sicurezza totale

Main nut made of bronze (no plastic) with high resistance to wear, for greater safety

Verschleißfeste Tragemutter aus Bronze (nicht Kunststoff) für eine totale Garantie

Ecrou porteur en bronze à haute résistance à l'usure (pas de plastique) pour garantir une sécurité totale

Tuerca principal en bronce de alta resistencia al desgaste (no es de plástico) para garantizar la seguridad total

ROLLED SCREW

Vite in acciaio rullata ad alta resistenza per garantire la massima durata nel tempo

Steel high resistance rolled screw to provide long life

Gerollte Spindel aus gehärtetem Stahl für eine lange Lebensdauer

Vis en acier, roulée, à haute résistance, pour garantir la durée dans le temps

Husillo de acero de alta resistencia, rosca fabricada en frío con rodillos para garantizar la máxima duración en el tiempo

AUTOMATIC SAFETY LOCKS

Arresto bracci a inserimento automatico e sgancio automatico a terra: geometria conica con effetto autobloccante

Automatic arm locking during lifting and automatic unlocking when the arm reaches the floor with self-locking conical design

Automatische Armarretierung, erleichtert durch eine konische Geometrie

Blocage de bras automatique, dégagé au sol - géométrie conique autobloquante

Bloqueo de brazos automatico y desenganche de brazos automaticamente del suelo. Geometría conica con efecto auto-bloqueador

CHAIN DRIVE SYNCHRONIZATION

Trasmissione con catena ad alta resistenza, prestirata, con dispositivo di sicurezza di controllo d'allentamento.

Transmission with pre-tensioned high resistance chain with safety device.

Übertragung mit hochresistenter und vorgespannter Kette mit Sicherheitsvorrichtung gegen Erschlaffung.

Transmission par chaîne à haute résistance, pré-réglée, avec dispositif de sécurité.

Transmisión por cadena de alta resistencia, preajustada, con dispositivo de seguridad.

LOW VOLTAGE



Ponte omologato CE, comandi in bassa tensione

CE approved lift with low voltage controls

CE-geprüft, Niederspannungssteuerkreis

Élévateur agréé CE - commandes en basse tension

Elevador homologado CE con mandos de baja tensión

HIGH EFFICIENCY MOTOR

Speciale motore ad alto rendimento per garantire potenza e durata nel tempo.

Specially manufactured high efficiency motor.

Spezielle Hochleistungsmotor garantiert Leistung und lange Lebensdauer.

Moteur spécial à hautes performances pour garantir puissance et durée dans le temps.

Motor especial de alto rendimiento para garantizar potencia y duración en el tiempo.

