



COMPANY WITH
QUALITY SYSTEM
CERTIFIED BY DNV GL
= ISO 9001 =

SMONTAGOMME AUTOCARRO

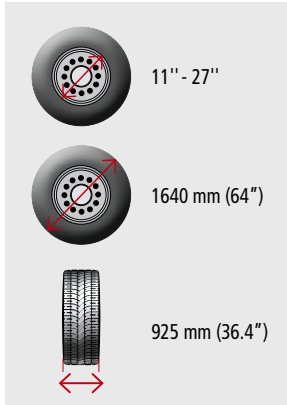
TRUCK TYRE CHANGER

LKW MONTIERMASCHINE

DEMONTÉ-PNEUS POIDS LOURDS

DESMONTADORA PARA CAMIONES

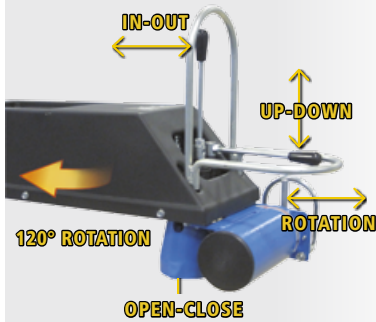
G
96N
96NT
96EI
96TEI



TRUCK TYRE ✓
BUS TYRE ✓
SUPER SINGLE ✓
LOCK RING ✓
AGRICULTURAL ✓



EASY CONTROLS



G96N

G 96N

Le dimensioni del mandrino e le corse di lavoro del carrello stallonatore consentono di operare su tutta la gamma di ruote, incluso il tipo super-single.

The operating dimensions of the clamping unit and of the head-tool carriage allow to work on the whole range of wheels, including super-single.

Die Größe der Spannvorrichtung und der Arbeitsbereich des Schlittens ermöglichen den Einsatz auf allen Radtypen, auch auf den "Super-Single" Reifen.

Les dimensions du mandrin et les courses d'exercice du bras de détalonnage permettent d'opérer sur toute la gamme de roues, y comprises les roues type "super-single".

Las dimensiones del plato y las corridas de trabajo del carro destalonador permiten de trabajar una gama amplísima de ruedas, el tipo super-single incluido.

G 96N + VARGN11RMT



Comando a terra per rotazione mandrino.
Rotation controls on portable wired stand.
Umdrehungssteuerung auf Stehsäule.
Commandes de rotation sur console mobile.
Mandos de rotación en consola móvil.

QUICK MANUAL ROTATION



Rotazione utensile manuale con sbloccaggio rapido.
Manual tool rotation with quick unlocking device.
Schnell Manuellumdrehung der Montagevorrichtung.
Rotation manuelle du bras porte-outil avec kit de déblocage rapide.
Rotación manual de la herramienta con desbloqueo rápido.

TUBE + TUBELESS



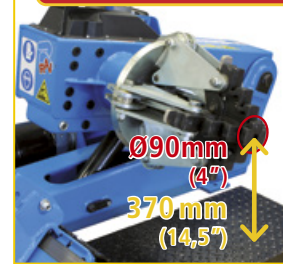
OK SUPER SINGLE



G 96EI

Tutti i comandi a terra.
 Controls on stand alone column.
 Steuerung auf stehäule.
 Commande de la rotation sur console au sol.
 Todos los mandos en la consola portátil.

MINIMUM CLAMPING + MINIMUM HEIGHT



Ideale anche per molte ruote autocarro da 19" e 22,5".
 Ideal also for many 19" and 22,5" truck wheels.
 Ideal auch für 19" und 22,5" Räder.
 Idéal même pour roues PL de 19" et 22,5".
 También para ruedas de camión de 19" y 22,5".

G96EI

G 96TEI

G 96NT

Leverless

SMONTAGOMME SENZA LEVIA

L'utensile si inserisce fra tallone e cerchio, solleva il tallone ed estrae il pneumatico.

LEVERLESS TYRE CHANGERS

The tool operates between bead and rim, pulls up the bead and demounts the tyre.

REIFENMONTIERGERÄTE OHNE MONTIERHEBEL

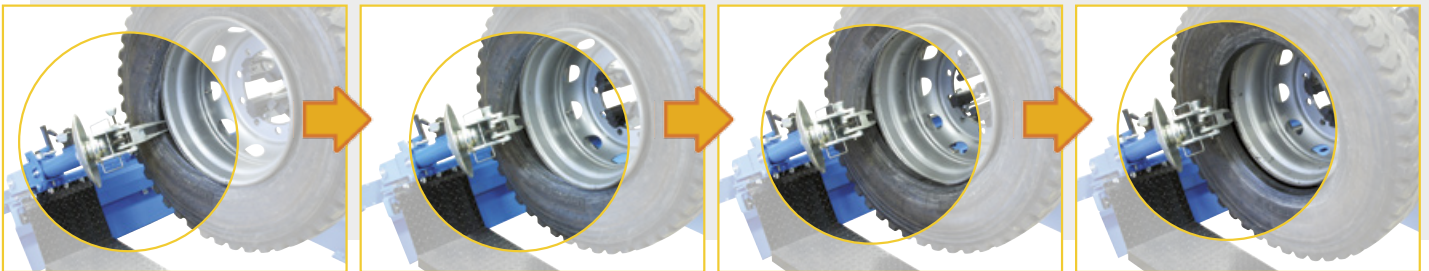
Die Montagevorrichtung dringt zwischen Wulst und Felge ein, hebt den Wulst hoch und demontiert die Reifen.

DEMONTE-PNEUS SANS LEVIER

L'outil se place entre le talon et la jante, soulève le talon et démonte le pneus.

DESMONTADORAS SIN PALANCA

El útil se inserta entre el talón y la llanta, eleva el talón y desmonta el neumático.



G 96N + VARGNAV11ND

G 96EI + VARGNAV11EID

1-5-10 RPM ROTATION SPEED

Velocità di rotazione mandrino regolabile con inverter, adatta anche per la scolpitura dei pneumatici.

Rotation speed adjustable with inverter, also suitable for tyre treading.

Invertergesteuerte Drehgeschwindigkeit der Spannvorrichtung, geeignet auch zur Nacharbeit der Reifenprofile.

Vitesse de rotation mandrin réglable avec inverter, apte aussi pour le relief de la bande de roulement.

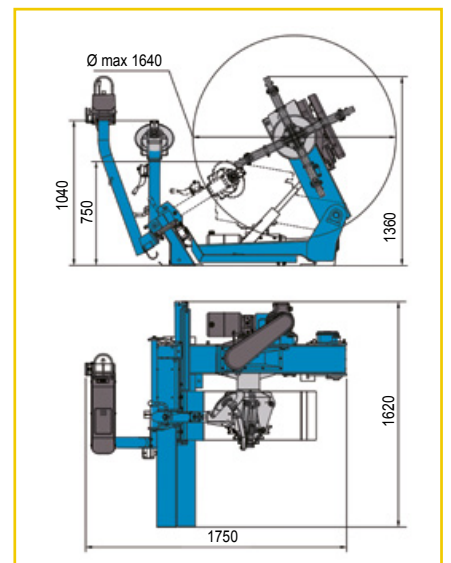
Velocidad de rotación del plato registrable con inverter, apta también para esculpir neumáticos.



STANDARD

G108 A3

Leva brevettata
 Patented bead lever
 Patentiertes Montiereisen
 Levier breveté
 Palanca patentada



DATI TECNICI	TECHNICAL DATA	TECHNISCHE DATEN	DONNEES TECHNIQUES	DATOS TÉCNICOS	
Motore rotazione mandrino	Chuck unit rotation motor	Motor für Drehung der Spannvorrichtung	Moteur rotation mandrin	Motor rotación plato	2,2 kW
Motore centralina	Hydraulic drive unit motor	Hydraulikmotor	Moteur de la pompe	Motor unidad hidráulica	0,75 kW
Ø cerchi	Rim Ø	Felgen-Ø	Ø de la jante	Ø de llantas	11"-27"
Ø est. ruota ammesso	Max. wheel Ø	Raddurchmesser	Ø de la roue	Ø máximo ext. rueda	1640 mm (64")
Larghezza max. ruota	Max. allowed wheel width	Max. Radbreite	Largeur maxi de la roue	Ancho max. rueda	925 mm (36.4")
Velocità di rotazione mandrino (giri/min)	Chuck rotation speed (rev/min)	Sperrvorrichtung-Drehgeschwindigkeit (U./min.)	Vitesse de rotation du mandrin (tours/min.)	Velocidad de rotación mandril (rev./min.)	8
Peso	Weight	Gewicht	Poids	Peso	454 kg (1,000lbs)

Ravaglioli S.p.A.
 via 1° maggio 3
 Fraz. Pontecchio M.
 40037 Sasso Marconi (Bo) - Italia
 Tel. +39 - 051-6781511
 Fax +39 - 051-846349
 rav@ravaglioli.com
 www.ravaglioli.com

RAV France
 4, Rue Longue Raie
 ZAC de la Tremblaie
 91220 Le Plessis Pâté
 Tel. 01. 60.86.88.16
 Fax 01. 60.86.82.04
 rav@ravfrance.fr

Ravaglioli Deutschland
 Kirchenpoint 22
 85354 Freising
 Tel. 08165-646956
 Fax 08165-646958
 info@ravaglioli.de

RAV Equipment UK LTD
 Prince Albert House
 20 King Street
 Maidenhead, SL6 1DT
 Tel. +39 - 051-6781522
 rav@ravaglioli.com

RAV en Belgique
 Nederlandstalig
 Tel. 0498-162016
 Fax 016-781025
 Zone Francophone
 Tel. 0498-163016
 Fax 078 055030

RAV Equipos España
 Avenida Europa 17
 Pol. Ind. de Constanti
 Tarragona 43120
 Tel. 977 524525
 Fax 977 524532
 ravequipos@ravaglioli.e.telefonica.net

DRN16U (03)

